

HTE 4, HTE 5

Deutsch

Gebrauchs- und Montageanweisung

English

Operating and installation instructions

Français

Notice de montage et d'utilisation

Nederlands

Gebruiksaanwijzing en montagevoorschrift

Polska

Instrukcja użytkowania i montażu

Česky

Návod k obsluze a montáži

Magyar

Kezelési és szerelési útmutató

Русский

Инструкция по эксплуатации и монтажу

Português

Instruções de utilização e montagem

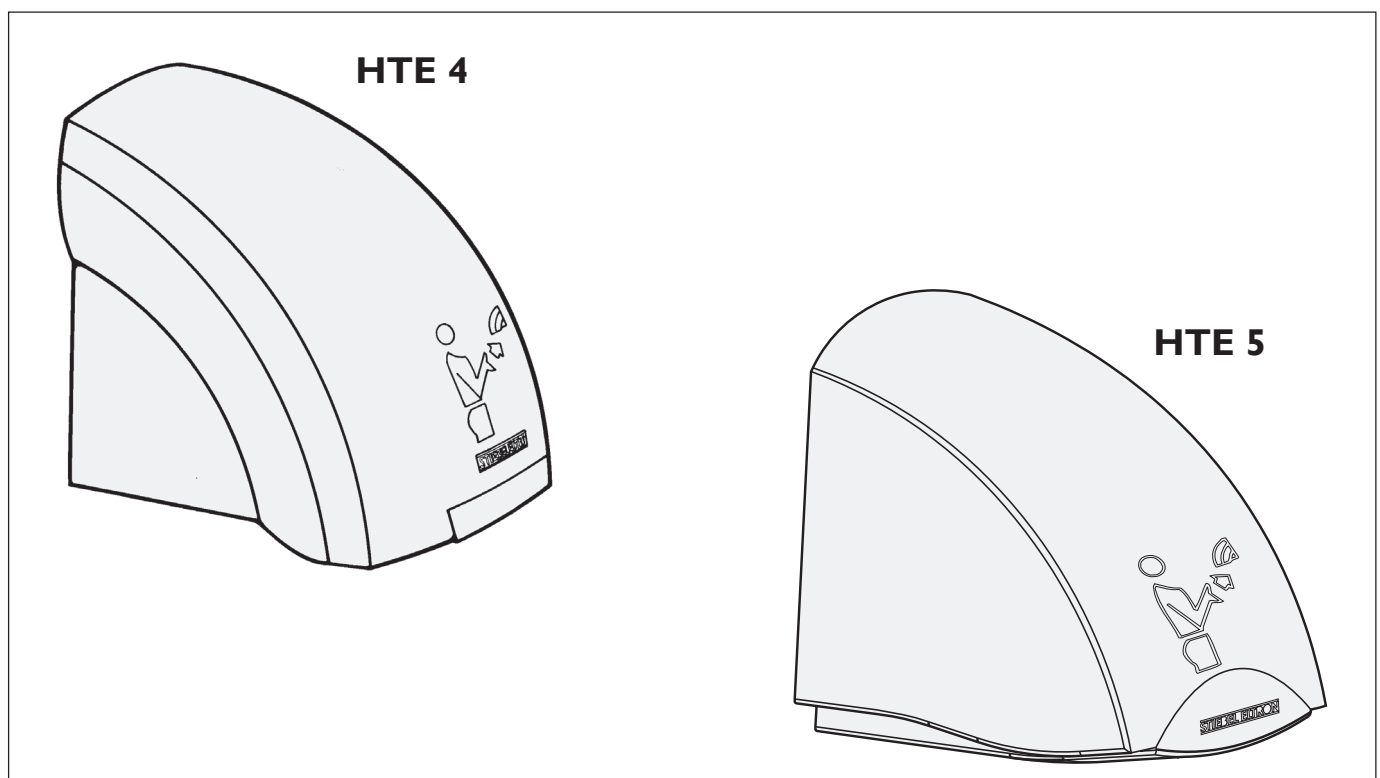
Ελληνικά

Οδηγίες χρήσης και εγκατάστασης

HTE 4 A, HTE 5 A for markets with 60 Hz

English

Operating and installation instructions



Inhaltsverzeichnis

Deutsch Seite 4 - 6

Abbildungen	3 und 30
1. Gebrauchsanweisung	4
1.1 Gerätebeschreibung	
1.2 Betrieb	
1.3 Sicherheitshinweise	
1.4 Pflege	
1.5 Was tun wenn ...?	
2. Montageanweisung	4
2.1 Geräteaufbau	
2.2 Technische Daten	
2.3 Vorschriften und Bestimmungen	
2.4 Montage	
2.5 Übergabe	
3. Umwelt und Recycling	5
4. Kundendienst und Garantie	5
Bohrschablone	7

Table of contents

English page 9

Figures	3 and 30
1. Operating instructions	9
1.1 Description of the unit	
1.2 Operation	
1.3 Safety notes	
1.4 Care	
1.5 Trouble-shooting	
2. Installation instructions	9
2.1 Configuration	
2.2 Technical data	
2.3 Regulations and specifications	
2.4 Installation	
2.5 Handing over	
3. Environment and recycling	9
4. Guarantee	9
Drilling template	7

Contenu

Français page 10 - 11

Illustration	3 et 30
1. Instructions d'utilisation	10
1.1 Description de l'appareil	
1.2 Fonctionnement	
1.3 Mesures de sécurité	
1.4 Entretien	
1.5 Recherche des pannes	
2. Instructions de montage	10
2.1 Descriptif	
2.2 Caractéristiques techniques	
2.3 Réglementation et spécification	
2.4 Montage	
2.5 Remise au client	
3. Environment et recyclage	11
4. Garantie	11
Gabarit de perçage	7

Inhoudsoverzicht

Nederlands bladzijde 12 - 13

Afbeeldingen	3 en 30
1. Gebruiksaanwijzing	12
1.1 Beschrijving van het toestel	
1.2 Gebruik	
1.3 Veiligheidsaanwijzingen	
1.4 Reiniging	
1.5 Het opsporen van fouten	
2. Montageaanwijzing	12
2.1 Constructie van het apparaat	
2.2 Technische gegevens	
2.3 Voorschriften en bepalingen	
2.4 Montage	
2.5 Overdracht	
3. Milieu en recycling	13
4. Garantie	13
Boorsjabloon	7

Spis treści

Polski strona 14 - 15

Rysunki	3 i 30
1. Instrukcja obsługi	14
1.1 Opis urządzenia	
1.2 Działanie	
1.3 Środki bezpieczeństwa	
1.4 Konserwacja	
1.5 Co robić gdy ... ?	
2. Instrukcja montażu	14
2.1 Budowa suszarki	
2.2 Dane techniczne	
2.3 Przepisy	
2.4 Montaż	
2.5 Przekazanie	
3. Środowisko naturalne i recykling	15
4. Gwarancja	15
Szablon do wykonania otworów	7

Obsah

Česky strana 16 - 17

Obrázky	3 a 30
1. Návod k obsluze	16
1.1 Popis přístroje	
1.2 Provoz	
1.3 Bezpečnostní upozornění	
1.4 Péče o přístroj	
1.5 Co dělat když	
2. Návod k montáži	16
2.1 Konstrukce přístroje	
2.2 Technické údaje	
2.3 Předpisy a normy	
2.4 Montáž	
2.5 Předání přístroje	
3. Životní prostředí a recyklace	17
4. Záruční podmínky	17
Montážní šablona	7

Tartalomjegyzék

Magyar: 18 - 19. oldal

Ábrák	3 és 30
1. Kezelési útmutató	18
1.1 A készülék leírása	
1.2 Üzemelés	
1.3 Biztonsági előírások	
1.4 Ápolás	
1.5 Mit kell tenni, ha...	
2. Szerelési útmutató	18
2.1 A készülék felépítése	
2.2 Műszaki adatok	
2.3 Előírások és meghatározások	
2.4 Felszerelés	
2.5 A készülék átadása	
3. Környezet és újrahasznosítás	19
4. Garancia	19
Fúrósablon	7

Содержание

Русский стр. 20 - 21

Рисунки	3 и 30
1. Руководство по эксплуатации	20
1.1 Описание прибора	
1.2 Эксплуатация	
1.3 Указания по безопасности	
1.4 Уход за прибором	
1.5 Возможные неисправности	
2. Руководство по монтажу	20
2.1 Конструкция прибора	
2.2 Технические данные	
2.3 Необходимые предписания	
2.4 Монтаж	
2.5 Сдача в эксплуатацию	
3. Окружающая среда и вторсырьё	21
4. Гарантия	21
Монтажный шаблон	7

Índice

Português pagina 22 - 23

Figuras	3 y 30
1. Instruções de utilização	22
1.1 Descrição do aparelho	
1.2 Funcionamento	
1.3 Indicações de segurança	
1.4 Limpeza	
1.5 O que fazer quando ...?	
2. Instruções de montagem	22
2.1 Construção do aparelho	
2.2 Dados técnicos	
2.3 Regulamentações e destino	
2.4 Montagem	
2.5 Entrega	
3. Ambiente e reciclagem	23
4. Garantia	23
A separar pela linha pontilhada	7

Περιεχόμενο

Ελληνικά σελίδα 24 - 25

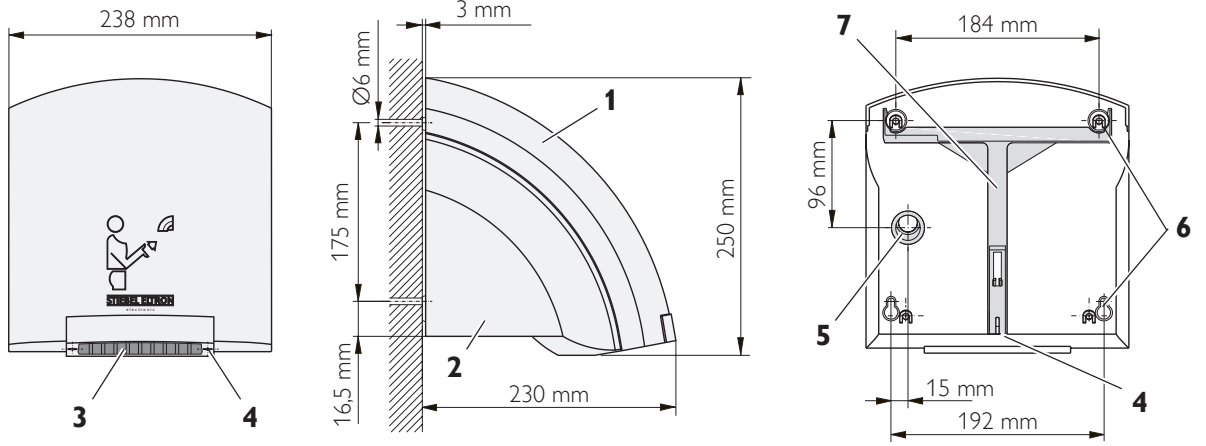
Απεικ.	3 και 30
1. Οδηγίες χρήσης	24
1.1 Περιγραφή της συσκευής	
1.2 Λειτουργία	
1.3 Υποδείξεις που έχουν σχέση με την ασφάλεια	
1.4 Φροντίδα	
1.5 Πρακτικές συμβουλές όταν...	
2. Οδηγίες συναρμολόγησης	24
2.1 Τοποθέτηση της συσκευής	
2.2 Τεχνικά χαρακτηριστικά	
2.3 Προδιαγραφές και νόμιμες διατάξεις	
2.4 Τοποθέτηση	
2.5 ΠΑΡΑΔΟΣΗ	
3. Περιβάλλον και ανακύκλωση	25
4. Εγγύηση	25
Σχέδιο εγκατάστασης του ΗΤΕ	7

Table of contents

English for markets with 60 Hz page 26 - 27

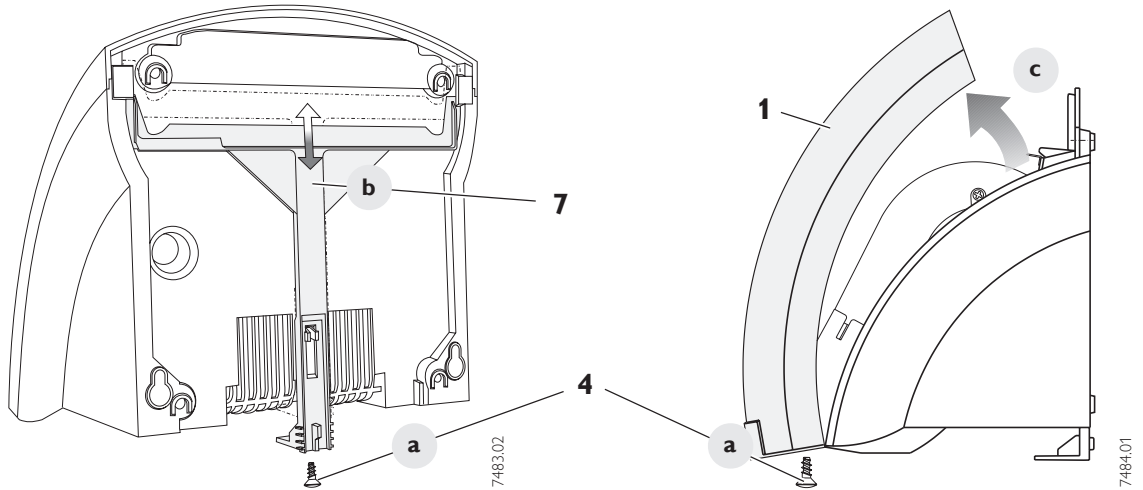
Figures	3 and 30
1. Operating instructions	26
1.1 Description of the unit	
1.2 Operation	
1.3 Safety notes	
1.4 Care	
1.5 Trouble-shooting	
2. Installation instructions	26
2.1 Configuration	
2.2 Technical data	
2.3 Regulations and specifications	
2.4 Installation	
2.5 Handing over	
3. Environment and recycling	27
4. Guarantee	27
Drilling template	7

HTE 4



5966.03

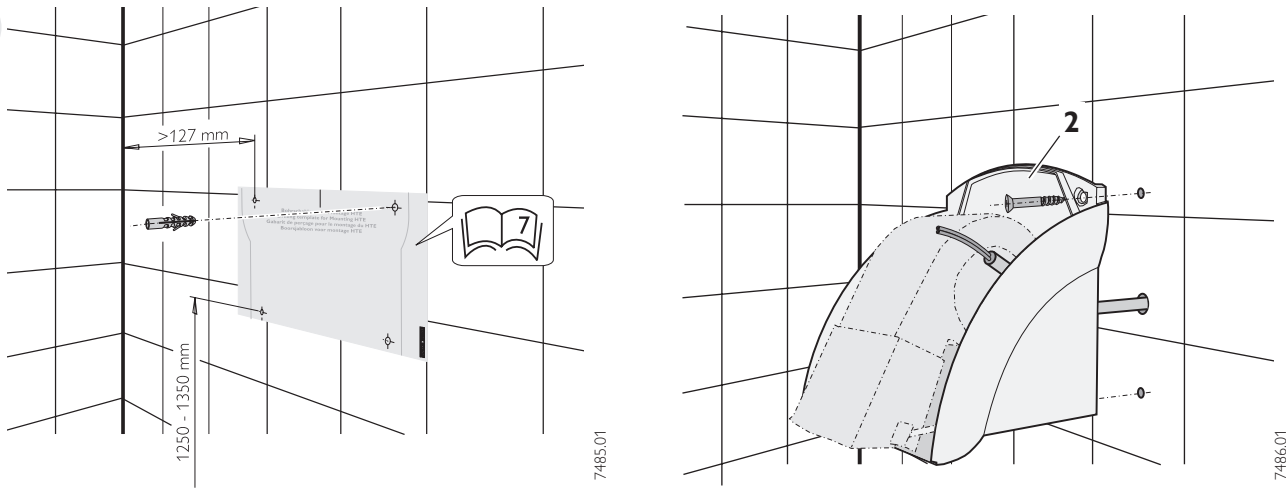
I.



7483.02

7484.01

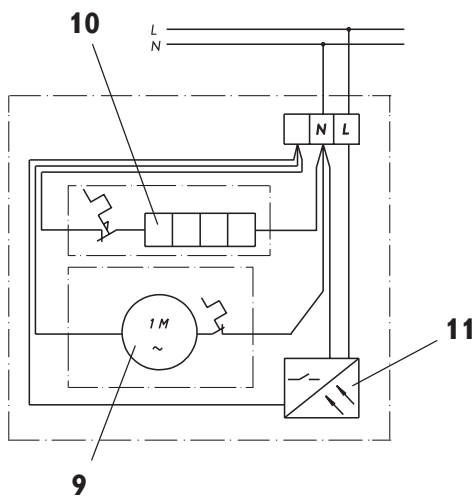
II.



7485.01

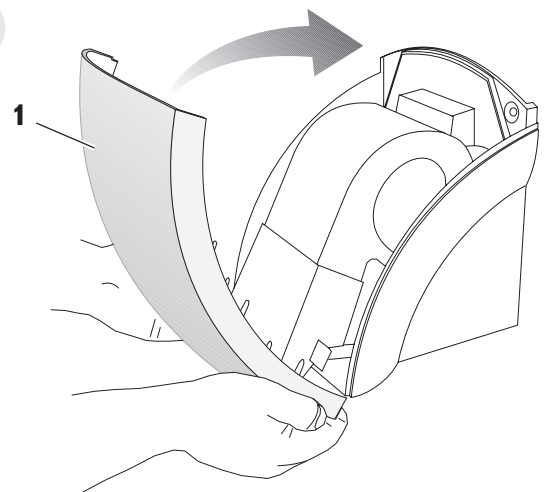
7486.01

III.



7289.01

IV.



7487.01



1. Gebrauchsanweisung für den Benutzer und den Fachmann

1.1 Gerätebeschreibung

Die Stiebel Eltron Händetrockner HTE 4 und HTE 5 electronic arbeiten berührungslos. Sie sind mit einem optischen Sensor ausgestattet, der bei Annäherung der Hände automatisch die Heizung und das Gebläse aktiviert. Der Ansprechbereich liegt zwischen 6 cm und 12 cm unterhalb des Warmluftaustrittsgitters. Nach Entfernen der Hände schaltet sich das Gerät nach ca. 3 Sekunden aus.

Aufgrund der Gehäuseform ist die Ablage von Zigaretten o. ä. auf dem Gerät weitgehend unmöglich. Vermeiden Sie Wandrücksprünge an der Geräteoberseite, um diesen Effekt zu erhalten.

Der HTE 5 ist zusätzlich durch sein robustes Aluminium-Druckgußgehäuse vor Beschädigungen gesichert.

1.2 Betrieb

Schütteln Sie vor dem Trocknen die nassen Hände kräftig über dem Waschbecken aus.



2. Montageanweisung für den Fachmann

2.1 Geräteaufbau

- 1 Gehäusekappe
- 2 Gerät
- 3 Luftaustrittsgitter
- 4 Befestigungsschrauben
- 5 Kabeldurchführung
- 6 Befestigungslöcher
- 7 Verriegelungsschieber
- 8 Kunststoffwinkel (nur im HTE 5)
- 9 Lüfter
- 10 Heizkörper
- 11 Sensor

2.2 Technische Daten

	HTE 4	HTE 5
Gewicht	2,6 kg	4 kg
Motorleistung	70 W	
Nennleistung	1800 W	
Spannung	230 V, 50 Hz	

Anschlußwerte und Technische Daten länderspezifischer Varianten entnehmen Sie bitte dem Geräte-Typenschild.

2.3 Vorschriften und Bestimmungen

- Alle elektrischen Installationsarbeiten, insbesondere die Schutzmaßnahmen, müssen von einem vom zuständigen Elektrizitätsversorgungs-Unternehmen zugelassenen Fachmann nach den landesüblichen Bestimmungen (DIN VDE 0100) sowie dieser Montageanweisung ausgeführt werden.
- Der Händetrockner muß über eine Einrichtung mit einer Trennstrecke von mindestens 3 mm allpolig vom Netz getrennt werden können. Hierzu sind geeignete Schalter, LS-Schalter, Sicherungen oder Schütze in der Installation vorzusehen.
- Die Montage (Elektroinstallation) sowie die Erstinbetriebnahme und die Wartung die-

Dadurch wird die Trocknungszeit verkürzt und gleichzeitig Energie eingespart. Halten Sie anschließend die Hände unter das Luftaustrittsgitter und reiben Sie sie im Warmluftstrom.

1.3 Sicherheitshinweise



An der Warmluftaustrittsöffnung treten während des Betriebes Temperaturen von über 90 °C auf. Bei Abdeckung besteht Überhitzungsgefahr.

Bei Überhitzung wird das Heizregister abgeschaltet, das Gebläse läuft zur Kühlung weiter. Der Temperaturfühler schaltet den Heizkörper ca. 2 Minuten nachdem die Elektronik das Gerät abgeschaltet hat wieder ein.

Achten Sie darauf, daß die Luftansaugöffnungen an der Unter- und Rückseite des Gerätes immer offen sind.

Eine einwandfreie Funktion und Betriebssicherheit ist nur mit Original Stiebel Eltron Zubehör- und Ersatzteilen gewährleistet.

1.4 Pflege

Verwenden Sie zur Reinigung des Händetrockners ein feuchtes Tuch – gegebenenfalls unter Zuhilfenahme eines milden Reinigungsmittels. Mit einem weichen Tuch trocken nachpolieren. Keine scheuernden oder ätzenden Reinigungsmittel verwenden. Spritzen Sie das Gerät nicht mit Wasser ab.

1.5 Was tun wenn ...?

Wie jedes optisch arbeitende Element kann der Sensor durch Abdecken in seiner Funktion behindert werden. In diesem Fall schaltet sich der Händetrockner nach ca. 3 Sekunden aus, um einen Dauerbetrieb zu vermeiden. Prüfen Sie bei Störungen bitte zunächst, ob sich die Sensorfläche in unmanipuliertem Zustand befindet. Nach Entfernen eventueller Gegenstände arbeitet der Händetrockner wieder einwandfrei.

ses Gerätes dürfen nur von einem zugelassenen Fachhandwerker entsprechend dieser Anweisung ausgeführt werden.

- Der angeschlossene Händetrockner darf nur vom Fachmann und nur im stromlosen Zustand geöffnet werden. Es sind nur Original Stiebel Eltron Ersatzteile für Reparaturen zulässig.

2.4 Montage

Der Händetrockner ist nur für eine Wandbefestigung an einer geschlossenen (z. B. durchgehend gefliest) Wand bestimmt. Die Gerätemontage ist nach folgenden Punkten durchzuführen:

2.4.1 Demontage Gehäusekappe I.

- HTE 4** (siehe Seite 3)
- a. Befestigungsschrauben (4) lösen.
 - b. Verriegelungsschieber (7) herunterziehen.
 - c. Gehäusekappe (1) abnehmen.

- HTE 5** (siehe Seite 30)
- a. Befestigungsschraube (4) lösen.
 - b. Verriegelungsschieber (7) herunterziehen.
 - c. Gerät aus Gehäusekappe (1) ziehen.

2.4.2 Wandbefestigung II.

- a. Übertragen der 4 Befestigungspunkte mit Hilfe der Bohrschablone (siehe Seite 7) auf die Wand und Bohren der Befestigungslöcher. Dabei die Länge und Lage der Netzanschlußleitung beachten.
- b. Die Netzanschlußleitung durch die Kabeldurchführung (5) in der Geräterückwand ziehen.
- c. Anschrauben des Gerätes (2) an die Wand.

2.4.3 Elektrischer Anschluß III.

Das Gerät ist nur für festen Anschluß an Wechselstrom 220 V – 240 V~ 50 Hz bestimmt.

Das Geräte-Typenschild beachten!



Der in der Gehäusekappe des HTE 5 fixierte Kunststoffwinkel (8) dient der zusätzlichen Isolierung der Netzanschlußleitung und -klemme.

Die angegebene Spannung muß mit der Netzspannung übereinstimmen. Ausreichenden Leitungsquerschnitt wählen. Die elektrischen Anschlußleitungen nach Schaltplan anschließen.



Die Adern der Netzanschlußleitung dürfen nicht im Bereich des Gebläse-motors liegen.



Die maximale Länge der Netzanschlußleitung im Gerät darf 20 cm nicht überschreiten.

2.4.4 Montage Gehäusekappe IV. HTE 4

- a. Gehäusekappe leicht gekippt an das Gerät ansetzen und Richtung Wand schwenken.
- b. Verriegelungsschieber zum Verriegeln der Gehäusekappe nach oben schieben.
- c. Befestigungsschrauben wieder einschrauben.

HTE 5

- a. Gehäusekappe über das Gerät bis Wandanschlag schieben. Hierbei darauf achten, daß die an der Unterseite der Gehäusekappe angeformten Haken hinter die Geräterückwand greifen.
- b. Zum Verriegeln die Gehäusekappe **vorne leicht anheben** und Verriegelungsschieber bis Anschlag nach oben schieben.
- c. Verriegelungsschieber festschrauben.

2.5 Übergabe

Erklären Sie dem Benutzer die Funktionen des Gerätes. Machen Sie ihn besonders auf die Sicherheitshinweise aufmerksam. Diese Gebrauchs- und Montageanweisung dem Besitzer zur Aufbewahrung übergeben.



3. Umwelt und Recycling

Transportverpackung. Damit Ihr Stiebel Eltron Gerät unbeschädigt bei Ihnen ankommt, haben wir es sorgfältig verpackt. Nur das unbedingt Notwendige und auf alle Fälle umweltverträglich und recyclebar lautet unsere Devise.

- Alle Kartonteile sind überwiegend aus Altpapier hergestellt und chlorfrei gebleicht. Diese hochwertigen Rohstoffe werden nach Gebrauch wieder neu aufbereitet.
- Die verwendeten Holzteile sind unbehandelt und können bedenkenlos wieder benutzt oder weiterverarbeitet werden.
- Die Folien bestehen aus Polyethylen (PE), die Spannbänder aus Polypropylen (PP). Beide Stoffe sind reine Kohlenwasserstoff-Verbindungen, wertvolle Sekundär-Rohstoffe und recyclebar.
- Expandierbares Polystyrol (EPS) oder Styropor® sind Wertstoffe, die zu 98 % aus Luft und zu 2 % aus Polystyrol (PS), einem

reinen Kohlenwasserstoff, bestehen. Styropor ist FCKW-frei und vollständig recyclebar.

Bitte helfen Sie, unsere Umwelt zu schützen, und überlassen Sie die Verpackung dem Fachhandwerk bzw. Fachhandel.

Stiebel Eltron beteiligt sich gemeinsam mit dem Großhandel und dem Fachhandwerk/ Fachhandel in Deutschland an einem wirksamen Rücknahme- und Entsorgungskonzept für die umweltschonende Aufarbeitung der Verpackungen.

Altgeräte. Die Entsorgung des Altgerätes hat fach- und sachgerecht nach den örtlich geltenden Vorschriften zu erfolgen.

Im Rahmen des Kreislaufwirtschafts- und Abfallgesetzes und der damit verbundenen Produktverantwortung zum Schutz unserer Umwelt ermöglicht Stiebel Eltron mit einem Rücknahmesystem über das Fachhandwerk

und dem Fachhandel die Rücknahme von Altgeräten.

Über dieses Rücknahmesystem werden hohe Recyclingquoten der Materialien erreicht, um unsere Deponien und unsere Umwelt zu entlasten. Damit leisten wir gemeinsam einen wichtigen Beitrag zum Umweltschutz.

Umweltbelastende Materialien haben bei uns keine Chance, weder bei der Verpackung noch bei der Entwicklung und Fertigung unserer Produkte.

Die Umweltverträglichkeit der eingesetzten Materialien und Bauelemente ist ein grundlegendes und übergeordnetes Qualitätskriterium. Bereits bei der Konstruktion neuer Geräte achten wir darauf.

Die Voraussetzung für eine Material-Wiederverwertung sind die Recycling-Symbole und die von uns vorgenommene Kennzeichnung nach DIN ISO 11469 und DIN 7728, damit die verschiedenen Kunststoffe getrennt gesammelt werden können.



4. Kundendienst und Garantie

Stiebel Eltron Geräte werden mit Sorgfalt konstruiert und gebaut. Erst nach einer Reihe von Prüfungen verlassen sie unser Werk. Sollte trotzdem eine Störung auftreten, füllen Sie den Coupon „Kundendienst-Anforderung“ in dieser Unterlage sorgfältig aus, und schicken Sie ihn in einem frankierten Umschlag an das Ihnen nächstgelegene Stiebel Eltron Vertriebszentrum, oder rufen Sie dieses an. Die Anschriften und Telefon-Nummern finden Sie auf der letzten Seite.

Unser Kundendienst hilft auch nach Feierabend! Den Stiebel Eltron Kundendienst können Sie an sieben Tagen in der Woche täglich bis 22 Uhr telefonisch erreichen – auch samstags und sonntags.

Im Notfall steht immer ein Kundendienst-Techniker für Sie bereit. Daß dieser Sonderservice zusätzlich honoriert werden muß, werden Sie sicher verstehen.

Unsere Kundendienst-Stationen wechseln sich wöchentlich im Notdienst ab. Wo auch

immer Hilfe gebraucht wird, der nächste Stiebel Eltron Kundendienst ist nicht weit.

Nach Feierabend, am Wochenende oder an Feiertagen wenden Sie sich bitte an unsere Kundendienst in Holzminden, Telefon 0 180 3 - 70 20 20.

An Wochentagen können Sie während der Geschäftszeit die nächstgelegene regionale Kundendienst-Leitstelle anrufen. Anschriften und Telefon-Nummern finden Sie auf der letzten Seite.

STIEBEL ELTRON

Technik zum Wohlfühlen

Kundendienst-Anforderung

Bitte vollständig ausfüllen und im Umschlag einsenden.

Absender (bitte in Blockschrift)

Name: _____

Straße, Nr.: _____

PLZ, Wohnort: _____

Diese Angaben entnehmen Sie bitte dem Geräte-Typenschild.

Typ: **HTE** _____ 1,8 kW / 220 - 240 Volt

Nr.: -

Installiert durch:

Was beanstanden Sie?



STIEBEL ELTRON

Technik zum Wohlfühlen

Garantie-Urkunde

Verkauft am: _____

Nr.: -

Garantie-Urkunde:

Händetrockner

HTE 4, HTE 5

(Zutreffenden Gerätetyp unterstreichen)

Stempel und Unterschrift
des Fachhändlers:



Garantie. Gesetzliche Gewährleistungsrechte des Kunden gegen den Verkäufer werden durch diese Garantie nicht berührt.

Diese Garantiebedingungen gelten nur für den Kauf und Einsatz der Geräte in der Bundesrepublik Deutschland.

Die Garantiedauer. Grundsätzlich gewähren wir für jedes im Haushalt eingesetzte Stiebel Eltron Gerät 1 Jahr Garantie.

Wird ein von seiner Bauart her für den Haushalt bestimmtes Gerät gewerblich genutzt, beträgt die Garantiezeit 6 Monate.

Ausgenommen von dieser Regelung sind alle Sonderanfertigungen.

Der Garantiebeginn. Die Garantie beginnt mit dem Zeitpunkt der Übergabe des Gerätes und wird nicht durch Reparatur oder Austausch unterbrochen. Bewahren Sie bitte die vom Verkäufer ausgefüllte Garantie-Urkunde stets mit der Rechnung, dem Lieferschein oder einem anderen Kaufnachweis auf. Voraussetzung für unsere Garantiepflicht ist, daß das Gerät nach unseren Anweisungen montiert und angeschlossen ist und nach unserer Anleitung sachgemäß bedient wird.

Die Reparaturen. Wir prüfen Ihr Gerät sorgfältig und ermitteln, ob der Garantieanspruch zu Recht besteht. Wenn ja, entscheiden wir, auf welche Art der Schaden behoben werden soll. Im Fall einer Reparatur sorgen wir für eine fachgerechte Ausführung.

Wenn Sie Ihr Gerät zur Reparatur einschicken, geben Sie bitte Ihre Garantie-Urkunde und den Kaufnachweis mit.

Die Ausnahmeregeln. Für Schäden, die aufgrund chemischer oder elektrochemischer Einwirkungen an einem Gerät entstehen, können wir keine Garantie übernehmen.

Transportschäden werden dann von uns kostenlos behoben, wenn unverzüglich nachgewiesen wird, daß die Verursachung bei Stiebel Eltron liegt. Für sichtbare Schäden kommen wir jedoch nur dann auf, wenn uns die Mängel innerhalb von 14 Tagen nach Übergabe des Gerätes bekanntgegeben werden. Änderungen oder Eingriffe am Gerät durch Personen, die von uns dafür nicht autorisiert sind, haben das Erlöschen unserer Garantie zur Folge.

Einregulierungs- und Umstellungsarbeiten sind grundsätzlich kostenpflichtig.

Die Kosten. Für die Dauer der Garantie übernehmen wir sämtliche Material- und zusätzlich auch die Arbeitszeit-Kosten, die dem Stiebel Eltron Kundendienst anlässlich der Reparatur eines Gerätes entstehen.

Wird eine Reparatur von einem Techniker bei Ihnen im Haus vorgenommen, werden die Kosten für Fahrzeit und Kraftfahrzeug nach Ablauf des ersten halben Jahres nach Garantiebeginn in Rechnung gestellt. Wenn Sie Ihr Gerät zur Reparatur an uns schicken, gehen die Transportkosten sowie die Verantwortung für den Transport zu Ihren Lasten.

Die Haftung. Für das Abhandenkommen oder die Beschädigung eines Gerätes durch Diebstahl, Feuer, Aufruhr oder ähnliche Ursachen können wir keine Haftung übernehmen. Auch mittelbare Schäden oder Folgeschäden, die durch ein geliefertes Gerät verursacht werden, oder die bei der Lieferung eines Gerätes entstehen, sind von der Haftung ausgeschlossen.

Garantie für in Deutschland gekaufte und im Ausland eingesetzte Geräte. Wir sind nicht verpflichtet,

Kundendienstleistungen außerhalb der Bundesrepublik Deutschland zu erbringen. Bei Störungen eines im Ausland eingesetzten Gerätes ist dieses ggf. auf Ihre Gefahr und Ihre Kosten an den Kundendienst in Deutschland zu schicken. Ebenfalls erfolgt die Rücksendung auf Ihre Gefahr und Kosten.

Für die im Ausland eingesetzten Geräte wird eine Garantie von 6 Monaten übernommen.

Garantie für außerhalb Deutschlands gekaufte Geräte. Es gelten die

gesetzlichen Vorschriften und ggf. die Lieferbedingungen der Stiebel Eltron Ländergesellschaft bzw. des Importeurs. Bei Einsatz dieser Geräte in Deutschland sind Ansprüche wegen Mängel nur in dem Land, in dem sie gekauft wurden, nach den besonderen Bedingungen dieses Landes geltend zu machen.



Bohrschablone für Montage HTE / Drilling template for Mounting HTE
Gabarit de perçage pour le montage du HTE

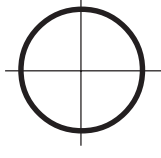
Boorsjabloon voor montage HTE

Szablon do wiercenia otworów montażowych do HTE
Montážní šablona HTE / Fúrósablon a HTE szereléséhez

Монтажный шаблон

A separar pela linha pontilhada HTE

Σχέδιο εγκατάστασης του HTE



Markierung für Bohrung / Marking for drill holes / Repère de perçage / Markering voor boorgat
Oznaczenie otworu / Označení děr / A furat jeilölése / Отверстия для крепления
Molde para a furação / Σημάδι για άνοιγμα οπών





1. Operation instructions for the user and the professional

1.1 Description of the unit

The automatically operating Stiebel Eltron HTE 4 and HTE 5 electronic hand dryers are fitted with a proximity switch which activates the fan when your hands are brought towards it, (approximately 60 - 120 mm below the warm air exit grille). The dryer automatically switches off approximately 3 seconds after the hands have moved away from the sensor.

The casing design does not allow cigarettes or drinks etc to be placed on top, causing a hazard. To retain this feature, when assembling ensure that there are no gaps between the wall and the unit.


In addition, the HTE 5 is protected against damage by the cast aluminium casing.

1.2 Operation

In order to save energy and shorten the drying time, vigorously shake wet hands over

the washbasin, then hold your hands beneath the air exit grille rubbing them together in the warm airstream.

1.3 Safety notes

 During operation, temperatures of over 90 °C can occur at the warm-air exit grille. Due to the risk of overheating this should not be covered.

In the event of overheating the temperature safety cut out switches off the heating element and the fan continues to run in a cooling mode. The heating element switches back on after approximately two minutes.

Ensure that the air inlet grilles on the underside and rear of the dryer are always kept open.

Trouble-free function and operational safety can only be guaranteed if the original Stiebel Eltron accessories and spare parts are used.

1.4 Care

When cleaning the casing, only use a soft cloth, with a mild detergent if necessary, and repolish with a soft cloth. Do not spray the dryer with water or use any abrasive or caustic cleaning agents.

1.5 Trouble-shooting

Like all proximity switches, the operation of the sensor is impaired if it is covered. If this happens the hand dryer automatically switches off after 3 seconds preventing it from running continuously. In the event of an operating failure, check that the sensor has not been covered. After the removal of any objects the dryer should function as normal.



2. Installation instructions for the professional

2.1 Configuration

- 1 Outer casing
- 2 Appliance
- 3 Warm-air exit grille
- 4 Fastening screws
- 5 Cable grommet
- 6 Mounting holes
- 7 Locking bolt
- 8 PVC-angle (only for HTE 5)
- 9 Fan
- 10 Heating element
- 11 Sensor

2.2 Technical data

	HTE 4	HTE 5
Weight	2,6 kg	4 kg
Engine performance	70 W	
Nominal output	1800 W	
Voltage	230 V, 50 Hz	

Loading information and technical data may vary from country to country. Please note the information from the rating plate for specific details.

2.3 Regulations and specifications

- All electrical installation work should be carried out by a qualified electrician in accordance with IEE regulations.
- The appliance must be separable from the mains with an appropriate multipole device with an air break of at least 3 mm. Concerning this point a protective device, line switch, fuses etc can be installed.
- This appliance must be installed (electrical installation), commissioned and serviced by approved service technicians in accordance with these instructions.
- Any maintenance to the hand dryer should be carried out by a qualified electrician. The power supply should be disconnected before removing the front cover. Only original Stiebel Eltron parts should be used.

2.4 Installation

The hand dryer should only be mounted on a solid wall.

To install the unit follow these instructions:

2.4.1 Removal of front cover I.

- HTE 4** (see page 3)
- a. Remove the mounting screws (4).
 - b. Pull down the locking bolt (7).
 - c. Remove the front cover (1).

HTE 5 (see page 30)

- a. Remove the mounting screw (4).
- b. Pull down the locking bolt (7).
- c. Slide off the outer casing (1).


2.4.2 Wall mounting II.

- a. Transfer the four mounting points to the wall using the drilling template and drill the mounting holes. Note the length and position of the power supply lead.
- b. Draw the power supply lead through the cable grommet (5) at the rear panel of the dryer.
- c. Screw the appliance (2) to the wall.


2.4.3 Electrical Connection III.


The dryer is designed only for permanent connection to 220 V – 240 V~ alternating current.

Please observe the rating place!

 The PVC-angle (8) piece fixed in the metalcase of the HTE 5 provides insulation for the electric connection.

The voltage shown on the rating plate must agree with the supply voltage. Cable should be correctly sized in accordance with the loading of the appliance.

 The power supply cable must not be located in the vicinity of the fan motor.

 The maximum length of the cable must not exceed 20 cm.

2.4.4 Mounting the front cover IV.

HTE 4

- a. Hook the button of the front cover onto the front of the casing, and push top of front cover towards the wall.
- b. Push the locking bolt upwards to secure the case.
- c. Fix securing screws.

HTE 5

- a. Push the outer casing over the body of the unit until it touches the wall. Ensure that the outer casing is square to the wall.
- b. To lock the outer casing in position, lift the casing slightly from the front, and push up the locking bolt.
- c. Fix securing screw.

2.5 Handing over

Hand over the operating and installation instructions to the user. Explain the functions of the unit and ensure that the user pays particular attention to the safety instructions.




3. Environment and recycling

Please help us to protect the environment by disposing of the packaging in accordance with the national regulations for waste processing.



4. Guarantee

For guarantees please refer to the respective terms and conditions of supply for your country.

 The installation, electrical connection and first operation of this appliance should be carried out by a qualified installer.

The company does not accept liability for failure of any goods supplied which accordance with the manufacturer's instructions.



1. Instructions d'utilisation pour l'utilisateur et l'installateur

1.1 Description de l'appareil

Les sèche-mains électronique HTE 4 et HTE 5 Stiebel Eltron fonctionne automatiquement. Un détecteur optique enclenche le chauffage et la ventilation de l'appareil à l'approche des mains dans une zone allant de 6 à 12 cm au-dessous de la grille de sortie d'air chaud. Après retrait des mains, l'appareil s'arrête au bout de 3 secondes environ.

De part sa forme le sèche-mains permet d'éviter les dépôts de cigarettes sur le bord supérieur. Afin de préserver cet effet il est souhaitable de ne pas faire coïncider le bord supérieur de l'appareil avec un décrochement mural.

Par son corps en fonte d'aluminium, le HTE 5 dispose d'une protection supplémentaire contre le vandalisme.

1.2 Fonctionnement

Avant le séchage, secouez énergiquement vos mains mouillées au dessus du lavabo, cela permettra de réduire le temps de séchage et

de réaliser ainsi des économies d'énergie. Placez ensuite vos mains au dessous de la grille d'air chaud et frottez-les dans le flux d'air chaud.

1.3 Mesures de sécurité



Lors du fonctionnement de l'appareil la température au niveau de la grille de sortie d'air chaud peut atteindre 90 °C. En cas de recouvrement de l'appareil, il y a risque de surchauffe.

En cas de surchauffe, la résistance de chauffage est coupée automatiquement par le limiteur de température. Le ventilateur continue de tourner afin de refroidir la résistance jusqu'à ce que le limiteur réenclenche cette dernière (après 2 minutes environ).

Assurer vous que les entrées d'air de l'appareil au-dessous et à l'arrière soient toujours libres.

Seul l'utilisation de pièces détachées et accessoires originaux Stiebel Eltron pourra vous garantir un fonctionnement sûr et sans problème de votre appareil.

1.4 Entretien

Pour le nettoyage de l'appareil, veuillez utiliser un chiffon humide et si nécessaire un produit de nettoyage non abrasif. Essuyer avec un chiffon doux. L'appareil ne doit en aucun cas être aspergé par de l'eau.

1.5 Que faire si ...?

En cas de recouvrement, le fonctionnement de la cellule de détection sera perturbé. Dans ce cas, l'appareil s'arrêtera au bout de 3 secondes environs de manière à éviter un fonctionnement continu. En cas de problème, vérifiez au préalable que la plaque de détection n'ait pas été manipulée. Après suppression de l'origine du défaut, l'appareil fonctionne à nouveau normalement.



2. Instructions de montage pour l'installateur

2.1 Descriptif

- 1 Capot
- 2 Corps de l'appareil
- 3 Grille de sortie d'air chaud
- 4 Vis de maintien
- 5 Passage de câble
- 6 Trous de fixation
- 7 Réglette de blocage
- 8 Equerre en PVC (uniquement HTE 5)
- 9 Turbine
- 10 Résistance de chauffage
- 11 Détecteur optique

2.2 Caractéristiques techniques

	HTE 4	HTE 5
Poids	2,6 kg	4 kg
Puissance moteur	70 W	
Puissance nominale	1800 W	
Tension	230 V, 50 Hz	

Les caractéristiques spécifiques à une variante nationale seront à prendre sur la plaque signalétique de l'appareil.

2.3 Réglementation et spécification

- Tous les travaux d'installation électrique sont à exécuter conformément à la réglementation, aux normes, directives, locales et nationales en vigueur et aux instructions de cette notice de montage. Le conducteur vert-jaune ne doit en aucun cas être utilisé comme conducteur de courant.
- Le sèche-mains doit être raccorder au réseau par l'intermédiaire d'un dispositif de

coupure omnipolaire ayant une ouverture minimale des contacts de 3 mm. Utiliser pour cela de l'appareillage approprié comme: interrupteur, disjoncteur, fusibles ou contacteur.

- La pose (électricité) ainsi que la première mise en service et la maintenance de cet appareil ne doivent être réalisées que par un installateur agréé, conformément à cette notice.
- L'appareil ne doit être ouvert que par un professionnel et uniquement après mise hors tension. Pour la réparation, seules des pièces détachée d'origine Stiebel Eltron sont autorisées.

2.4 Montage

Le sèche-mains électronique HTE 4 n'est prévu que pour une fixation murale. Le montage est à effectuer dans l'ordre suivant :

2.4.1 Démontage du capot I.

HTE 4 (voir page 3)

- a. Dévisser les vis de maintien (4).
- b. Tirer la réglette de blocage (7) vers le bas.
- c. Retirer la Capot(1).

HTE 5 (voir page 30)

- a. Dévisser les vis de maintien (4).
- b. Tirer la réglette de blocage (7) vers le bas.
- c. Retirer l'appareil de son capot (1).

2.4.2 Fixation murale II.

- a. Reporter les 4 points de fixation au mur à l'aide du gabarit de perçage et percer les trous. Tenir compte du positionnement et de la longueur de câble d'alimentation pour le raccordement électrique.

- b. Passer le câble d'alimentation par le passage de de câble (5) à l'arrière de l'appareil.
- c. Fixer la partie inférieure de la carrosserie au mur (2).

2.4.3 Raccordement électrique III.

L'appareil n'est prévu que pour un raccordement fixe sur courant monophasé 220 V – 240 V~.

Observer les caractéristiques de la plaque signalétique !



L'équerre en pvc (8), fixer au corps métallique du HTE 5, sert comme isolation supplémentaire du câble d'alimentation et de son bornier.

Choisir une section de câble d'alimentation suffisante. La tension d'alimentation de l'appareil doit correspondre à la tension du réseau.

Effectuer le raccordement électrique conformément au schéma électrique.



Le câble d'alimentation ne doit pas se trouver dans la zone du moteur du ventilateur.



La longueur max. du câble de raccordement ne peut dépasser 20 cm à l'intérieur de l'appareil.

2.4.4 Montage du capot IV.

HTE 4

- a. Présenter le capot, légèrement incliner et positionné dans les encoches, à l'appareil et le mettre en position en redressant le capot vers le mur.
- b. Repousser la réglette de blocage vers le haut jusqu'en butée.
- c. Visser les vis de maintien (4).

HTE 5

- a. Présenter le capot, face à l'appareil et positionné pour que les griffes du capot soient correctement positionné par rapport au bord inférieur de l'appareil. Engager le capot, en le glissant vers le mur.
- b. Pour bloquer le capot, soulever légèrement l'avant du capot et repousser la réglette de blocage vers le haut jusqu'en butée.
- c. Visser les vis de maintien (4).

2.5 Remise au client

Expliquer à l'utilisateur le fonctionnement de l'appareil. Attirer son attention sur les mesures de sécurité et remettre lui la notice de montage et d'utilisation.

**3. Environnement et recyclage**

Nous vous demandons de nous aider à préserver l'environnement. Pour ce faire, merci de vous débarrasser de l'emballage conformément aux règles nationales relatives au traitement des déchets.

**4. Garantie**

La garantie est à faire valoir dans le pays où l'appareil a été acheté. A cette fin, il faut prendre contact avec la filiale Stiebel Eltron concernée, à défaut l'importateur agréé.



Le montage, les raccordements, la maintenance ainsi que la première mise en service sont à réaliser par un installateur qualifié.



Le fabricant ne saurait être rendu responsable des dommages causés par un appareil qui n'aurait pas été installé ou utilisé conformément à la notice de montage et d'utilisation jointe à l'appareil.



1. Gebruiksaanwijzing voor de gebruiker en de installateur

1.1 Beschrijving van het toestel

De Stiebel Eltron handendrogers HTE 4 en HTE 5 electronic zijn zonder handcontact in te schakelen. Deze zijn voorzien van een optische sensor die bij het naderen van de handen automatisch de verwarming en de ventilator activeert, er hoeft geen instelknop te worden bediend. Het apparaat wordt ingeschakeld wanneer de handen zich tussen 6 en 12 cm onder het uitblaasrooster bevinden. Na het verwijderen van de handen wordt het apparaat na ca. 3 seconden automatisch uitgeschakeld.

Door de vorm van de behuizing is het bijna onmogelijk om sigaretten of andere voorwerpen op het apparaat te leggen. Daarom mag zich ook geen ruimte tussen de bovenzijde van het apparaat en de muur bevinden.

Door zijn gietijzeren aluminiumdeksel is de HTE 5 extra beschermd tegen beschadigingen.

1.2 Gebruik

Voor het afdrogen schudt u uw natte handen stevig af boven de wastafel. Omdat er dan nog maar weinig water op uw handen aanwezig is, is de droogtijd kort en wordt er bovendien minder energie verbruikt. Houdt uw handen onder het uitblaasrooster en wrijf ze in de warme luchtstroom over elkaar.

1.3 Veiligheidsaanwijzingen



Bij het uitblaasrooster treden tijdens het blazen van het apparaat temperaturen op van meer dan 90 °C. Indien de opening afgeschermd wordt, bestaat er gevaar voor oververhitting.

Bij oververhitting wordt het verwarmingselement uitgeschakeld, de ventilator blijft ter koeling doordraaien. De temperatuurvoeler schakelt het verwarmingselement 2 minuten nadat de elektronische regeling het toestel heeft uitgeschakeld, weer in.

Let er op dat de luchtaanzuigopeningen aan de onder- en achterzijde van het apparaat altijd open zijn.

Een storingsvrije werking en bedrijfszekerheid is alleen gegarandeerd met het toepassen van originele Stiebel Eltron onderdelen en toebehoren.

1.4 Reiniging

Gebruik voor de reiniging van de handendroger een vochtige doek, eventueel met gebruikmaking van een mild reinigingsmiddel. Met een zachte doek droog nawrijven. Geen schurende of bijtende reinigingsmiddelen gebruiken. Het apparaat niet met water afsprengen.

1.5 Het opsporen van fouten

Zoals elk element met een optische werking kan de sensor in zijn functie worden belemmerd wanneer hij afgeschermd wordt. In dat geval schakelt de handendroger

automatisch na ca. 3 seconden uit om te voorkomen dat het apparaat aanhoudend blijft werken. Controleer bij storingen eerst of er zich niets op het sensoroppervlak bevindt. Na het verwijderen van een eventueel daar aangebracht voorwerp werkt de handendroger weer zonder problemen.



2. Montageaanwijzing voor de installateur

2.1 Constructie van het apparaat

- 1 Bovenkap
- 2 Toestel
- 3 Uitblaasrooster
- 4 Bevestigingsschroeven
- 5 Kabeldoorvoering
- 6 Bevestigingsgaten
- 7 Vergrendelingsschuif
- 8 PVC stuk (alleen in HTE 5)
- 9 Ventilator
- 10 Verwarmingselement
- 11 Sensor

2.2 Technische gegevens

	HTE 4	HTE 5
Gewicht	2,6 kg	4 kg
Motorvermogen	70 W	
Nominaal vermogen	1800 W	
Spanning	230 V, 50 Hz	

Aansluitwaarde en technische gegevens verneemt U op het typeplaatje.

2.3 Voorschriften en bepalingen

- Alle elektrische installatiewerkzaamheden moeten worden uitgevoerd door een erkende installateur volgens de geldende voorschriften (DIN VDE 0100) en volgens dit montagevoorschrift.
- De handendroger moet met alle polen minstens 3 mm van het stroomnet

gescheiden kunnen worden. Hiervoor dienen geschikte schakelaars, zekeringen of beveiligingen in de installatie te worden aangebracht.

- De montage (elektrische installatie), de eerste ingebruikneming en het onderhoud van dit apparaat mogen uitsluitend door een erkend installateur volgens deze voorschriften worden uitgevoerd.
- De aangesloten handendroger mag uitsluitend door een installateur en alleen in stroomloze toestand geopend worden. Voor reparaties mogen uitsluitend originele Stiebel Eltron vervangings-onderdelen gebruikt worden.

2.4 Montage

De handendroger is uitsluitend bestemd voor bevestiging aan een afgewerkte muur. De montage van het toestel moet plaatsvinden volgens onderstaande voorschriften:

2.4.1 Demontage bovenkap I.

HTE 4 (zie blz. 3)

- a. Bevestigingsschroeven (4) losdraaien.
- b. Vergrendelingsschuif (7) naar beneden trekken.
- c. Bovenkap (1) verwijderen.

HTE 5 (zie blz. 30)

- a. Bevestigingsschroeven (4) losdraaien.
- b. Vergrendelingsschuif (7) naar beneden trekken.
- c. Toestel uit bovenkap (1) trekken.

2.4.2 Wandbevestiging II.

- a. De 4 bevestigingspunten met behulp van het boorsjabloon (pag. 7) op de muur overbrengen en de bevestigingsgaten boren. Daarbij op de lengte en de plaats van de stroomkabel letten.
- b. De stroomkabel door de opening voor de kabel (5) in de achterwand van het apparaat trekken.
- c. Onderkap (2) aan de muur vastschroeven.

2.4.3 Elektrische aansluiting III.

Het apparaat is uitsluitend bedoeld voor een vaste aansluiting op wisselstroom van 220 – 240 V~.

De gegevens op het typeplaatje in acht nemen!



Het aan het deksel van de HTE 5 bevestigde PVC stuk (8) dient voor de bijkomende isolatie van de aansluitkabel en zijn klemmenstrook.

De aangegeven spanning moet overeenkomen met de spanning van het stroomnet. Een kabel van voldoende dikte gebruiken. De elektrische kabel aansluiten volgens het aansluitschema.



De aders van de aansluitkabel mogen niet in de buurt van de ventilator-motor liggen.



De maximale lengte van de aansluitkabel binnen het toestel mag de 20 cm niet overschrijden.

2.4.4 Montage van de bovenkap ^{IV}**HTE 4**

- a. De kap licht schuin gekanteld op het toestel inhaken en vervolgens toestel sluiten.
- b. Schuifstuk voor het vastzetten van de kap naar boven schuiven.
- c. Bevestigingsschroeven weer vastdraaien.

HTE 5

- a. De kap van onderen over het toestel heenschuiven tot de kap volledig over het binnenwerk zit.
- b. Om de kap vast te zetten, dient de haak aan de onderzijde van het toestel, omhoog geschoven te worden waardoor de kap geborgd wordt.
- c. Rest alleen nog om de haak met schroefje weer vast te zetten.

2.5 Overdracht

Leg de werking van het apparaat uit aan de gebruiker. Wijs hem in het bijzonder op de veiligheidsvoorschriften. Geef de gebruiksaanwijzing en het montagevoorschrift aan de gebruiker.

**3. Milieu en recycling**

Wij verzoeken u ons bij de bescherming van het milieu behulpzaam te zijn. Verwijder de verpakking daarom overeenkomstig de voor de afvalverwerking geldende nationale voorschriften.

**4. Garantie**

Aanspraak op garantie bestaat uitsluitend in het land waar het toestel gekocht is. U dient zich te wenden tot de vestiging van Stiebel Eltron of de importeur hiervan in het betreffende land.



De montage, de elektrische installatie, het onderhoud en de eerste inbedrijfname mag uitsluitend worden uitgevoerd door gekwalificeerd personeel.



De fabrikant is niet aansprakelijk voor defecte toestellen, welke niet volgens de bijgeleverde gebruiksaanwijzing zijn aangesloten of worden gebruikt.



1. Instrukcja obsługi dla użytkownika i instalatora

1.1 Opis urządzenia

Suszarki do rąk Firmy Stiebel Eltron HTE 4 i HTE 5 działają bezdotykowo. Wyposażone są w optyczny czujnik uruchamiający automatycznie grzałkę i wentylator w chwili zbliżenia rąk do urządzenia. W tych wersjach zbędny jest przycisk uruchamiający. Strefa zadziałania obejmuje 6 do 12 cm poniżej kratki wylotu ciepłego powietrza. Po odsunięciu rąk urządzenie wyłącza się samoczynnie po ok. 3 sekundach.

Kształt urządzenia wyklucza odkładanie na obudowie suszarki papierosów itp. W celu utrzymania tego efektu unikać należy uskoków ściennych w tylnej części urządzenia. Mocna aluminiowa obudowa suszarki HTE 5 dodatkowo zabezpiecza urządzenie przed uszkodzeniem.

1.2 Działanie

Przed rozpoczęciem suszenia mokre ręce należy porządnie strzepnąć nad umywalką. Mniejsza wilgoć na powierzchni skóry skraca proces

suszenia co wiąże się z oszczędnością energii. Dłonie przytrzymać należy w strumieniu ciepłego powietrza pocierając jedna o drugą.

1.3 Środki bezpieczeństwa



Podczas działania suszarki tuż przy otworach wylotowych ciepłego powietrza może występować temperatura powyżej 90 °C. Zakrycie otworów spowodować może przegrzanie.

W przypadku przegrzania grzałka zostaje wyłączona, wentylator działa dalej w celu ochłodzenia. Czujnik temperatury włącza grzałkę ca. 2 minuty po elektronicznym wyłączeniu urządzenia.

Szczególne uwagi należy zwracać na pozostawienie wolnego dostępu do otworów zasysających powietrze w dolnej części urządzenia.

Bezawaryjną i w pełni bezpieczną pracę urządzenia zapewnia jedynie stosowanie oryginalnego osprzętu i

oryginalnych części zamiennych Stiebel Eltron.

1.4 Konserwacja

W celu utrzymania urządzenia w czystości wystarczy używanie wilgotnej ściereczki, z ewentualnym dodatkiem łagodnych środków czyszczących. Na koniec należy wytrzeć obudowę do sucha. Nie zaleca się stosowania środków ostrych i żrących. Nie należy spryskiwać urządzenia wodą.

1.5 Co robić gdy ... ?

Jak w każdym urządzeniu działającym za sprawą elementu optycznego może dojść do ograniczenia działania czujnika np. poprzez przykrycie. W takim wypadku suszarka wyłączy się po ok. 3 sekundach co ma na celu zapobieganie ciągłemu działaniu. W przypadku awarii należy przede wszystkim sprawdzić, czy czujnik nie został poddany manipulacji. Po usunięciu ewentualnych obcych przedmiotów suszarka ponownie będzie dobrze działać.



2. Instrukcja montażu dla instalatora / konserwatora

2.1 Budowa suszarki

- 1 Obudowa
- 2 Urządzenie
- 3 Kratka wylotu ciepłego powietrza
- 4 Wkręty mocujące
- 5 Przepust kablowy
- 6 Otwory do mocowania
- 7 Rygiel
- 8 Kątownik z tworzywa sztucznego (tylko w HTE 5)
- 9 Wentylator
- 10 grzałka
- 11 czujnik

2.2 Dane techniczne

	HTE 4	HTE 5
ciężar	2,6 kg	4 kg
moc silnika	70 W	
moc znamionowa	1800 W	
napięcie	230 V, 50 Hz	

Dane techniczne poszczególnych wariantów urządzenia należy odczytać z tabliczki znamionowej.

2.3 Przepisy

- Wszelkie prace elektroinstalacyjne, w szczególności zabezpieczenia, muszą być wykonane przez uprawnionego elektroinstalatora, zgodnie z lokalnymi przepisami oraz wskazówkami niniejszej instrukcji montażu.

- Musi być zapewniona możliwość odłączania wszystkich 3 biegunów suszarki od sieci urządzeniem o przerwie min. 3 mm. W tym celu należy zainstalować odpowiednie wyłączniki, ze szczeliną powietrzną, bezpieczniki lub styczniki.
- Montaż (wykonanie instalacji elektrycznej) oraz pierwsze uruchomienie i konserwacja urządzenia mogą być wykonywane wyłącznie przez autoryzowanego specjalistę zgodnie ze wskazówkami zawartymi w niniejszej instrukcji.
- Podłączoną suszarkę może otwierać tylko kwalifikowany instalator/konserwator po odłączeniu napięcia. Do napraw wolno używać wyłącznie oryginalnych części zamiennych Stiebel Eltron.

2.4 Montaż

Suszarka do rąk jest przeznaczona wyłącznie do montażu naściennego do ściany zamkniętej. Montaż urządzenia należy wykonać wg. poniższych punktów:

2.4.1 Demontaż pokrywy obudowy I.

- HTE 4** (patrz strona 3)
- a. Odkręcić dwa wkręty mocujące (4).
 - b. Zsunąć w dół rygiel (7).
 - c. Zdjąć obudowę (1).

HTE 5 (patrz strona 30)

- a. Odkręcić dwa wkręty mocujące (4).
- b. Zsunąć w dół rygiel (7).
- c. Urządzenie wyjąć z obudowy (1).

2.4.2 Mocowanie do ściany II.

- a. Przy pomocy szablonu (strona 7) zaznaczyć 4 punkty zamocowania na ścianie i wywiercić otwory, biorąc pod uwagę długość i położenie sznura sieciowego.
- b. Przeciągnąć sznur sieciowy przez tulejkę przepustu (5) na tylnej ścianie urządzenia.
- c. Przykręcić dolną część (2) suszarki do ściany.

2.4.3 Instalacja elektryczna III.


Suszarka jest przeznaczona wyłącznie do stałego podłączenia do sieci prądu zmiennego 220 - 240 V.


Uwzględnić dane podane na tabliczce znamionowej.



Umieszczony w obudowie HTE 5 kątownik z tworzywa sztucznego (7) służy dodatkowej izolacji zacisku i przewodu sieciowego.

Podane na tabliczce napięcie musi być zgodne z napięciem sieci. Dobrać odpowiedni przekrój przewodów. Sznur sieciowy podłączyć zgodnie z elektrycznym schematem montażowym.

 **Żyłę sznura sieciowego nie mogą przebiegać w pobliżu silnika dmuchawy.**

 **Maksymalna długość przewodu podłączeniowego w urządzeniu nie może przekraczać 20 cm.**

2.4.4 Montaż obudowy **IV**.

HTE 4

- Lekko nachyloną pokrywę obudowy nasunąć na urządzenie i popchnąć w kierunku ściany
- Rygiel przesunąć w górę, w celu zamocowania
- Wkręcić wkręty mocujące

HTE 5

- Nasunąć obudowę na urządzenie aż do oparcia o ścianę. Zwrócić uwagę, aby haczyki dolnej części obudowy sięgnęły do tylnej ścianki suszarki.
- Obudowę unieść lekko z przodu i przesunąć w górę rygiel w celu zamocowania
- Wkręcić wkręt mocujący

2.5 Przekazanie

Należy zapoznać użytkownika z działaniem urządzenia, zwracając szczególną uwagę na zasady bezpieczeństwa oraz przekazać mu instrukcję montażu i użytkowania.




3. Środowisko naturalne i recykling


Prosimy o współpracę w zakresie przestrzegania zasad ochrony środowiska. W tym celu należy usunąć opakowanie zgodnie z obowiązującymi przepisami o recyklingu.



4. Gwarancja

Gwarancja obejmuje tylko obszar kraju w którym urządzenie zostało zakupione. Naprawy gwarancyjne należy zgłaszać do zakładu serwisowego wymienionego w karcie gwarancyjnej.

 **Montaż, podłączenie elektryczne oraz konserwacja urządzenia mogą być wykonane wyłącznie przez uprawnionego fachowca.**

 **Producent nie bierze odpowiedzialności za uszkodzenia urządzeń wynikłe z montażu i/lub użytkowania niezgodnego z niniejszą instrukcją montażu i obsługi.**



1. Návod k obsluze pro uživatele a odborného instalatéra

1.1 Popis přístroje

Osoušeč rukou Stiebel Eltron HTE 4 a HTE 5 electronic pracuje bezhlučně. Přístroj je spínán optickým senzorem, který při přiblížení rukou uvádí v činnost topné těleso a ventilátor. Osoušeč nepotřebuje žádné spínací tlačítko. Pracovní oblast přístroje je ve vzdálenosti 6 až 12 cm pod výstupní mřížkou. Po oddálení rukou z této oblasti se přístroj asi po 3 s vypne.

Díky tvaru krytu je znemožněno odkládání cigaret nebo podobných předmětů. Dbejte na to, aby nad přístrojem nebyl ve stěně výklenek, kterým by byl tento efekt zmařen. Přístroj HTE 5 je navíc ochráněn proti poškození robustním litinovým krytem.

1.2 Provoz

Před osoušením oklepejte ruce nad umyvadlem od vody, zkrátíte tím dobu

osoušení a zároveň ušetříte i energii nutnou pro osoušení rukou. Během osoušení třete ruce o sebe v pracovní oblasti přístroje.

1.3 Bezpečnostní upozornění



Teplota výstupního otvoru vzduchu může při provozu přesáhnout 90C. Při zakrytí hrozí nebezpečí přehřátí.

Při přehřátí dojde k odpojení topného tělesa, ventilátor běží dále dokud nedojde

k ochlazení tělesa. Teplotní čidlo sepne znovu topné těleso nejdříve ca.2 minuty po tom, co elektronika přístroj uvedla v činnost.

Dejte pozor na to, aby spodní a zadní strana přístroje byly stále odkryty.

Bezvadná funkce přístroje a bezpečnost provozu je zaručena pouze při použití odpovídajících originálních náhradních dílů a příslušenství Stiebel Eltron.

1.4 Péče o přístroj

Při čištění osoušeče používejte vlhký hadřík, který může být namočen ve velmi zředěném roztoku chemicky neagresivního čistícího prostředku. Přístroj vyleštěte do sucha hadříkem. Přístroj neomyvejte stříkající vodou.

1.5 Co dělat když ?

Jako každému opticky pracujícímu členu může senzoru trvalé zakrytí bránit v jeho funkci. V takovém případě osoušeč asi po 3 s vypíná tak, aby bylo zabráněno trvalému provozu. Při poruše proto nejdříve vyzkoušejte, zda plocha senzoru není takto zakryta. Po odstranění případné překážky pracuje přístroj bezchybně dál.



2. Návod k montáži pro odborníka

2.1 Konstrukce přístroje

- 1 kryt přístroje
- 2 přístroj
- 3 výstupní mřížka teplého vzduchu
- 4 upevňovací šrouby
- 5 kabelová průchodka
- 6 otvory pro připevnění
- 7 blokovací lišta
- 8 plastový úhelník (jen u HTE 5)
- 9 ventilátor
- 10 topné těleso
- 11 senzor

2.2 Technické údaje

	HTE 4	HTE 5
hmotnost	2,6 kg	4 kg
příkon ventilátoru	70 W	
jmenovitý příkon	1800 W	
el.napájení	230 V, 50 Hz	

Připojovací hodnoty jsou uvedeny na výrobním štítku přístroje.

2.3 Předpisy a normy

- Všechny instalační práce musí provádět odborník podle ČSN.
- Přístroj musí být odpojitelný všemi póly od el.sítě na vzdálenost 3 mm. K tomu je možno použít vypínač, jistič, pojistky apod.
- Montáž (elektrickou instalaci), první uvedení do provozu a údržbu tohoto přístroje smí provádět pouze odborník, který se při tom bude řídit tímto návodem.
- Uzavřený osoušeč rukou smí rozebrat po odpojení od el.sítě pouze odborník. Opravy smí být prováděny pouze při použití náhradních dílů Stiebel Eltron.

2.4 Montáž

Osoušeč je určen pouze pro připevnění na pevnou stěnu. Postup při montáži je následující:

2.4.1 Demontáž krytu přístroje I.

HTE 4

- a.Povolte oba upevňovací šrouby (4).
- b.Lištu povytáhněte směrem dolů (7).
- c.Odejměte kryt přístroje (1).

HTE 5

- a.Povolte oba upevňovací šrouby (4).
- b.Lištu povytáhněte směrem dolů (7).
- c.Vyjměte přístroj z krytu (1).

2.4.2 Připevnění na stěnu II.

- Pomocí montážní šablony (str.7) označte na stěně 4 připevňovací body a vyvrtejte díry. Dbejte při tom na délku a umístění připojovacího el. kabelu.
- Protáhněte kabel kabelovou průchodkou přístroje (5) na zadní straně přístroje.
- Přišroubujte spodní část přístroje (2) na stěnu.

2.4.3 Připojení na el.instalaci III.

Přístroj je určen jen na pevné připojení na střídavé napětí 220-240 V.

Před připojením zkontrolujte druh proudu a jeho napětí s hodnotami na výrobním štítku !



Plastový úhelník (8) v krytu přístroje HTE 5 slouží k dodatečné izolaci přípojky el.napájení a svorkovnice.

Připojovací napětí se musí shodovat s napětím el.sítě. Volte dostatečný průřez vodičů. Elektrické připojovací vedení zapojte dle schématu zapojení.



Přívodní kabel nesmí procházet v těsné blízkosti elektromotoru ventilátoru ani topného el.tělesa.



Maximální délka připojovacího kabelu nesmí přesáhnout 20 cm.

2.4.4 Montáž horního krytu IV.

HTE 4

- a. Kryt přístroje nasad'te lehce na přístroj a přiklopte směrem ke stěně.
- b. Montážní lištu zasuňte nahoru až na doraz.
- c. Zašroubujte znovu připevňovací šrouby.

HTE 5

- a. Kryt přístroje nasuňte na přístroj až na doraz ke stěně. Dbejte na to, aby spodní strana krytu dosedla až za upevňovací háky zadní strany přístroje.
- b. Pro zajištění krytu přístroje zasuňte lištu nahoru až na doraz.
- c. Blokovací lištu pevně přišroubujte.

2.5 Předání přístroje

Vysvětlte uživateli činnost přístroje. Obzvláště zdůrazněte bezpečnostní pokyny. Předajte uživateli pokyny pro provoz a montáž.



3. Životní prostředí a recyklace

Žádáme Vás, abyste nám byli nápomocni při ochraně životního prostředí. Proto odstraňte obal v souladu s platnými předpisy pro zpracování odpadu.



4. Záruční podmínky

Uplatňování nároku na poskytnutí záruky je možné pouze v zemi, kde byl přístroj zakoupen. Obrátte se prosím na příslušné zastoupení firmy Stiebel Eltron nebo na dovozce.



Montáž (elektrickou instalaci), první uvedení do provozu a údržbu tohoto přístroje smí provádět pouze odborník, který se při tom bude řídit tímto návodem.



Výrobce neručí za přístroje poškozené vlivem nedodržení pokynů pro montáž a provoz uvedených v příslušném montážním a provozním návodu.



1. Kezelési útmutató Az üzemeltető és a szerelő számára

1.1 A készülék leírása

A Stiebel Eltron HTE 4 és HTE 5 electronic típusú készszárítói érintés nélkül üzemelnek. A készülékek optikai szenzorral vannak felszerelve, mely a kezek közelítésekor automatikusan bekapcsolja a fűtést és a ventilátort. Semmilyen beállítógomb működtetése nem szükséges. A bekapcsolási tartomány a meleglevegő kifúvórács alatt 6-12 cm-re található. A kezek elvételét követően a készülék kb. 3 másodperc elteltével kikapcsol.

A burkolat kialakítása a messzemenőig megakadályozza cigarettának és egyéb tárgyknak a készüléken való elhelyezését. A készüléket a falra lehetőleg olyan helyre kell felszerelni, ahol a készülék feletti esetleges falbeugrás nem szünteti meg ezt az előnyt. A HTE 5 készüléket a rongálódástól préselt alumíniumöntvényből készült burkolat védi.

1.2 Üzemelés

Kérjük, hogy a készszárító használata előtt kezéről a mosdó felett alaposan rázza le a vizet. A kezek kevésbé vizes állapota lerövidíti a készülék használati idejét és ugyanakkor energiát takarít meg. Ezt követően tartsa a kezét a levegő kifúvó rács alá és dörzsölje egymáshoz a meleg légáramban.

1.3 Biztonsági előírások



A meleg levegő kifúvónyílásánál üzemelés közben 90 °C feletti hőmérséklet is kialakulhat. A készülék letakarásakor a túlhevülés veszélye áll fenn.

Túlhevülés esetén a fűtőbetét kikapcsol, a ventilátor azonban a hűtés végett továbbra is üzemel. A hőérzékelő a fűtőbetétet az elektronika általi kikapcsolást követően kb. 2 perc elteltével ismét bekapcsolja.

Ügyeljen arra, hogy a készülék alsó és hátoldalán található levegő

beszívónyílások minden esetben szabadon legyenek.

A megbízható működést és üzembiztonságot csak a készülékhez tervezett, eredeti Stiebel Eltron kiegészítő és tartalék alkatrészek garantálják.

1.4 Ápolás

A készszárító tisztítását nedves ruhával végezze - adott esetben használjon finom mosogatószeret. Ne használjon súroló- vagy maró hatású szereket. A készüléket sohasse mossa vízszaggal.

1.5 Mit kell tenni, ha...

Mint valamennyi optikai elven működő elemnek - a szenzornak a működését is lehet eltakarással akadályozni. Ilyen esetben a készülék kb. 3 másodperc elteltével kikapcsol, hogy a tartós üzemet megakadályozza. Üzemzavar esetén először azt kell megvizsgálni, hogy manipulálták-e a szenzor felületét. Az esetleges eltakaró tárgyak eltávolítását követően a készülék ismét kifogástalanul üzemel.



2. Szerelési utasítás szerelő számára

2.1 A készülék felépítése

- 1 Készülék burkolat
- 2 Készülék
- 3 Meleg levegő kilépő nyílás
- 4 Rögzítőcsavarok
- 5 Kábel bevezető nyílás
- 6 Rögzítőcsavarok furatai
- 7 Tolóretesz
- 8 Műanyag sarokelem (Csak HTE 5-nél)
- 9 Ventilátor
- 10 Fűtőbetét
- 11 Érzékelő

2.2 Műszaki adatok

	HTE 4	HTE 5
Tömeg	2,6 kg	4 kg
Motorteljesítmény	70 W	
Névleges teljesítmény	1800 W	
Feszültség	230 V, 50 Hz	

Az országspecifikus készülékeknél a csatlakozási és műszaki adatok a készülék adattábláján találhatóak.

2.3 Előírások és meghatározások

- Az elektromos szerelési munkákat, különös tekintettel az érintésvédelmi előírásokra, csak az illetékes áramszolgáltató vállalat által jóváhagyott szakember végezheti, az érvényes helyi rendelkezések,

valamint a jelen szerelési utasításban foglaltak betartásával.

- A készszárítót a hálózattól legalább 3mm-es megszakítási távolsággal lekapcsolhatóvá kell tenni. Ehhez megfelelő kapcsolót, LS-kapcsolót, biztosítékot, vagy mágneskapcsolót kell a szerelés során elhelyezni.
- A készülék (elektromos) szerelését valamint első beüzemelését és karbantartását kizárólag szakember végezheti e kezelési és szerelési útmutató alapján.
- A bekötött készszárítót feszültség mentesített állapotában csak szakember bonthatja meg. A javításokhoz csak eredeti Stiebel Eltron alkatrészek használata engedélyezett.

2.4 Felszerelés

A készszárítót csak tömör falszerkezetre szabad felszerelni.

A készülék felszerelését az alábbiak szerint kell elvégezni:

2.4.1 A burkolat levétele I.

HTE 4

- a. Oldja meg a meleg levegő kilépőnyílásánál (3).
- b. Húzza meg lefelé a tolóreteszt (7).
- c. Vegye le a készülék burkolatát (1).

HTE 5

- a. Oldja meg a meleg levegő kilépőnyílásánál (3).

- b. Húzza meg lefelé a tolóreteszt (7).
- c. Húzza ki a készüléket a burkolatból (1).

2.4.2 A falra rögzítés II.

- a. A mellékelt fúrósablon segítségével (7. oldal) jelölje be a falon a 4 felerősítő furat helyét és fúrja ki ezeket. A jelölés során vegye figyelembe a bekötővezeték elhelyezkedését és hosszát.
- b. Vezesse át az elektromos csatlakozóvezetékét a készülék hátoldalán található kábelátvezető nyíláson (5).
- c. Csavarozza fel a készülék hátlapját.

2.4.3 Elektromos bekötés III.

A készüléket 220 - 240 V feszültségű váltóáramú hálózathoz kell fixen csatlakoztatni.

Vegye figyelembe az adattáblán feltüntetett értékeket!



A HTE 5 készülékburkolatában rögzített műanyag sarokprofil (8) a hálózati csatlakozóvezetékek és -sarok pótlólagos szigetelésére szolgál.

A megadott feszültségnek egyeznie kell a hálózati feszültséggel. Alkalmazzon megfelelő keresztmetszetű vezetékét. Az elektromos csatlakozóvezetékeket az elektromos csatlakozási terv szerint kell bekötni.



A csatlakozóvezeték erei nem futhatnak a ventilátormotor közvetlen közelében.



A hálózati bekötővezeték hossza a készüléken belül nem haladhatja meg a 20 cm-t.

2.4.4 A készülék burkolatának felszerelése **IV.**

HTE 4

a. A burkolatot kissé lefelé döntve húzza rá a készülékre, aztán emelje a fal felé.

b. A rögzítőcsúszkát tolja el felfelé
c. Csavarja be a rögzítőcsavart.

HTE 5

a. Húzza rá a burkolatot a készülékre egészen a falnak ütközésig. Eközben ügyeljen arra, hogy a burkolat alján kiképzett akasztók a készülék háta mögé kerüljenek.
b. A burkolat rögzítéséhez kissé emelje meg elől, és a rögzítőcsúszkát tolja fel ütközésig.
c. Csavarja be a rögzítőcsavart.

2.5 A készülék átadása

Magyarázza el a készülék üzemeltetőjének a készülék működését. Különösen a biztonsággal kapcsolatos tudnivalókra hívja fel a figyelmét.

Adja át az üzemeltetőnek a Szerelési és használati útmutatót.



3. Környezet és újrahasznosítás

Legyen segítségünkre a környezet védelmében. A csomagolást ezért a hulladékfeldolgozásra vonatkozó előírásoknak megfelelően távolítsa el.



4. Garancia

A garancia csak abban az országban érvényesíthető, ahol a készüléket megvásárolták. Kérjük, forduljon az országban működő Stiebel Eltron kirendeltséghez, vagy az importőrhez.



A készülék szerelését, elektromos bekötésének megvalósítását, karbantartását és üzembehelyezését csak minősített szakember végezheti.



A gyártó semmilyen felelősséget nem vállal azokért a meghibásodott készülékekért, amelyet nem az adott készülékre vonatkozó szerelési és kezelési előírás szerint szereltek, helyeztek üzembe, ill. működtettek.



1. Руководство по эксплуатации для пользователя и специалиста

1.1 Описание прибора

Сушилки для рук типа НТЕ 4 и НТЕ 5 electronic фирмы Stiebel Eltron оснащены оптическим сенсором, который при приближении рук автоматически активирует нагрев и вентилятор. Область срабатывания находится на расстоянии 6-12 см ниже решетки выхода теплого воздуха. После удаления рук из этой области по истечении примерно трех секунд прибор выключается.

Благодаря обтекаемой форме корпуса на сушилку абсолютно невозможно положить сигареты, мусор и т.д. Устанавливая сушилку, следите за тем, чтобы не было стеновых ниш над сушилкой, чтобы сохранить такой эффект. Сушилка для рук НТЕ 4 имеет корпус из синтетических материалов. Сушилка для рук НТЕ 5 имеет стойкий к внешним воздействиям надежный алюминиевый корпус.

1.2 Эксплуатация

Перед сушкой с силой встряхните мокрые руки над раковиной. За счет этого сокращается время сушки, что приводит также к экономии энергии.

Во время сушки держите руки в струе теплого воздуха.

1.3 Указания по безопасности



Во время работы прибора непосредственно у решетки выхода теплого воздуха температура достигает более 90 °С. При закрытии решетки возникает опасность перегрева.

При перегреве нагревательный элемент автоматически отключается, а вентилятор продолжает работать дальше, охлаждая прибор. Через одну-две минуты после отключения нагрева температурный датчик снова автоматически приводит нагревательный элемент в действие.

Следите за тем, чтобы отверстия всасывания воздуха на нижней и обратной стороне прибора всегда были свободными.

Безупречное функционирование и надежность прибора обеспечиваются только при использовании оригинальных комплектующих и запчастей фирмы Stiebel Eltron.

1.4 Уход за прибором

Для очистки корпуса прибора используйте влажную ткань, при необходимости смоченную в умеренно чистящем средстве. Затем прибор следует насухо вытереть.

Не используйте разъедающих и царапающих чистящих средств. Не брызгайте на прибор водой.

1.5 Возможные неисправности

Работа сенсора, как и любого другого оптического элемента, может быть нарушена при его закрытии посторонними предметами (например, жевательная резинка и т.п.). В данном случае во избежание перегрева сушилка для рук выключается примерно через три секунды после закрытия сенсора. При неполадках и нарушениях в работе сначала проверьте, не находится ли поверхность сенсора в состоянии, не позволяющем воздействовать на нее. После удаления возможных предметов сушилка снова готова к работе.



2. Руководство по монтажу для специалиста

2.1 Конструкция прибора

- 1 Верхняя часть корпуса
- 2 Прибор
- 3 Решетка выхода теплого воздуха
- 4 Крепежные винты
- 5 Отверстие для кабеля
- 6 Крепежные отверстия
- 7 Фиксатор
- 8 Уголки из синтетических материалов (только для НТЕ 5)
- 9 Вентилятор
- 10 Нагревательный элемент
- 11 Сенсор

2.2 Технические данные

	НТЕ 4	НТЕ 5
Вес	2,6 kg	4 kg
Мощность мотора	70 W	
Номинальная мощность	1800 W	
Напряжение	230 V, 50 Hz	

Дополнительные данные см. на шильде прибора.

2.3 Необходимые предписания

- Все электромонтажные работы должны проводиться квалифицированным специалистом, имеющим

соответствующий допуск, при соблюдении техники безопасности и в соответствии с данной инструкцией.

- Данный прибор может быть установлен только квалифицированным специалистом в соответствии с данной инструкцией.
- Необходимо предусмотреть возможность разделения контактов от сети по всем полюсам на расстояние не менее трех миллиметров, например, посредством предохранителей. Для этого можно использовать также выключатель, LS-выключатель, контакторы.
- Установленная сушилка для рук может вскрываться только специалистом при отключенном напряжении. Для ремонта разрешается использовать только оригинальные запчасти фирмы Stiebel Eltron.

2.4 Монтаж

Сушилка для рук предназначена только для настенного монтажа. Монтаж прибора следует осуществлять в следующем порядке:

2.4.1. Демонтаж верхней части корпуса I.

НТЕ 4 (см.стр.3)

- a. Удалить крепежные винты (поз.4)
- b. Отжать фиксатор (поз.7)
- c. Снять верхнюю часть корпуса (поз.1).

НТЕ 5 (см.стр.30)


- a. Удалить крепежные винты (поз.4)
- b. Отжать фиксатор (поз.7)
- c. Вынуть прибор из корпуса (поз.1).

2.4.2. Крепление к стене II.


- a. С помощью монтажного шаблона (см.стр.7) отметьте на стене 4 отверстия для сверления. При этом учитывайте максимальную длину соединительного кабеля.
- b. Электрический провод протянуть через отверстие для кабеля (поз.5) в задней стенке прибора.
- c. Укрепить прибор (поз.2) на стене.


2.4.3. Электроподключение III.

Прибор предназначен только для подключения к сети переменного тока 220-240 В, 50 Гц стационарно проложенной электропроводкой. Учитывайте номинальные данные на шильде прибора.

 **Фиксирующие уголки из синтетического материала (поз.8) в приборе НТЕ 5 служат для дополнительной изоляции электрических проводов и клемм.**

Напряжение в сети должно соответствовать техническим данным прибора. Выберите достаточное сечение кабеля. Электрическое подключение осуществляйте в соответствии со схемой подключения.

 **Жилы электрокабеля не должны быть проложены в области вентилирующего мотора.**

 **Максимальная длина соединительного кабеля не должна превышать 20 см.**

2.4.4. Монтаж верхней части корпуса IV.

НТЕ 4

- a. Верхнюю часть корпуса, слегка наклонив, одеть на прибор и сдвинуть в направлении стены.
- b. Фиксатор сдвинуть наверх.
- c. Снова установить крепежные винты.

НТЕ 5

- a. Крышку корпуса надвинуть на прибор вплотную к стене. При этом проследите, чтобы расположенные в нижней части крышки корпуса крючки зафиксировались на задней стенке прибора.
- b. Для закрепления крышку корпуса слегка приподнять и сдвинуть фиксатор вверх до упора.
- c. Закрепить фиксатор винтом.

2.5 Сдача прибора в эксплуатацию

Объясните пользователю функции прибора. Особенно обратите его внимание на меры безопасности. Передайте пользователю руководство по монтажу и эксплуатации.



3. Окружающая среда и вторсырьё

Мы просим вашего содействия в защите окружающей среды. Выбрасывая упаковку, соблюдайте правила переработки отходов, установленные в вашей стране.



4. Гарантия

Условия и порядок гарантийного обслуживания определяются отдельно для каждой страны. За информацией о гарантии и гарантийном обслуживании обратитесь пожалуйста в представительство Stiebel Eltron в Вашей стране.



Монтаж прибора, первый ввод в эксплуатацию и обслуживание могут проводиться только компетентным специалистом в соответствии с данной инструкцией.



Не принимаются претензии по неисправностям, возникшим вследствие неправильной установки и эксплуатации прибора.



1. Instruções de utilização para o utilizador e para o técnico

1.1 Descrição do aparelho

Os secadores de mãos da Stiebel Eltron, modelos HTE 4 e HTE 5 electronic funcionam sem necessitarem de ser tocados. Foram equipados com um sensor óptico que com a aproximação das mãos faz activar o aquecimento e o ventilador. Não é necessário fazer actuar um botão de arranque. O limite de actuação encontra-se entre 6 cm e 12 cm abaixo da grelha da saída do ar quente. Depois de retirar as mãos, o aparelho desliga-se ao fim de cerca de 3 segundos.

Devido à forma da caixa é impossível depositar cigarros ou algo semelhante em cima do aparelho. Para manter este efeito, evite que a parede da parte de cima do aparelho salte para trás. Através da sua caixa robusta em alumínio fundido, o HTE 5 está adicionalmente protegido contra danificações.

1.2 Funcionamento

Antes de enxugar as mãos molhadas sacudas fortemente em cima do lavatório. Isto irá reduzir o tempo para enxugar e ao mesmo tempo poupa energia. A seguir, mantenha as mãos debaixo da grelha da saída do ar e esfregue as mãos na corrente de ar quente.

1.3 Indicações de segurança



Durante o funcionamento formam-se temperaturas acima dos 90 °C na abertura de saída do ar quente. Se tapar o aparelho existe o perigo de sobreaquecimento.

No caso de sobreaquecimento o registo de calor é desactivado, o ventilador continua a trabalhar para efectuar a refrigeração. Cerca de 2 minutos depois de a electrónica ter desactivado o aparelho, o sensor de temperatura volta a ligar o elemento de aquecimento.

Tenha o cuidado de manter sempre abertas as aberturas de aspiração do ar na parte debaixo e nas costas do aparelho.

Um funcionamento seguro e perfeito só é garantido com peças originais Stiebel Eltron.

1.4 Limpeza

Para limpar o secador de mãos utilize um pano húmido – se for necessário, com a ajuda de um produto de limpeza suave. Passar com um pano macio até secar. Não aplicar produtos de limpeza abrasivos ou corrosivos. Não pulverize água sobre o aparelho.

1.5 O que fazer quando ...?

Como qualquer outro elemento de funcionamento óptico, o sensor pode ser impedido de efectuar a sua função se for tapado. Nesse caso, o secador de mãos desliga-se após 3 segundos para evitar entrar em funcionamento sem fim. No caso de avarias, verifique primeiro se a superfície do sensor não sofreu nenhuma alteração. Depois de retirar qualquer objecto, o secador de mãos continuará a trabalhar impecavelmente.



2. Instruções de montagem para o técnico

2.1 Construção do aparelho

- 1 Tampa da caixa
- 2 Aparelho
- 3 Grelha da saída do ar
- 4 Parafusos de fixação
- 5 Passagem do cabo
- 6 Furos de fixação
- 7 Deslize de fecho
- 8 Ângulo em material sintético (apenas no HTE 5)
- 9 Ventilador
- 10 Elemento de aquecimento
- 11 Sensor

2.2 Dados técnicos

	HTE 4	HTE 5
Peso	2,6 kg	4 kg
Potência do motor	70 W	
Potência nominal	1800 W	
Voltagem	230 V, 50 Hz	

Os valores de ligação e os dados técnicos das variáveis específicas do país podem ser lidos na chapa de tipo do aparelho.

2.3 Regulamentações e destino

- Todos os trabalhos eléctricos de instalação, especialmente os de medidas de segurança, devem ser efectuados de acordo com as regulamentações nacionais (por exemplo: DIN VDE 0100) e de acordo com estas instruções de montagem descritas neste manual de instruções e devem ser efectuados por um

técnico autorizado por uma empresa de serviços eléctricos competente.

- O secador de mãos deve poder ficar com todos os pólos separado da rede eléctrica através de um sistema com uma distância de separação de pelo menos 3 mm. Para isto, terão que estar previstos na instalação interruptores, interruptores de potência, fusíveis ou protecções.
- A montagem (instalação eléctrica) bem como a primeira colocação em funcionamento e a manutenção deste aparelho, só devem ser efectuadas por um técnico especializado autorizado de acordo com esta indicação.
- O secador de mãos ligado à rede eléctrica só pode ser aberto por um técnico e só pode ser aberto se estiver sem tensão eléctrica. Só podem ser utilizadas peças de substituição originais da Stiebel Eltron.

2.4 Montagem

O secador de mãos destina-se a ser montado numa parede sem aberturas (por exemplo, com azulejos contínuos). A montagem do aparelho deve ser feita de acordo com os seguintes pontos:

2.4.1 Desmontagem da tampa da caixa I.

HTE 4 (veja a página 3)

- a. Soltar os parafusos de fixação (4).
- b. Puxar para baixo o deslize de fecho (7).
- c. Tirar o aparelho da caixa (1).

HTE 5 (veja a página 30)

- a. Soltar o parafuso de fixação (4).

- b. Puxar para baixo o deslize de fecho (7).
- c. Tirar o aparelho da caixa (1).

2.4.2 Fixação na parede II.

- a. Com a ajuda do molde de furos passe os 4 pontos de fixação (veja a página 7) para a parede e fure os furos de fixação. Neste trabalho tenha atenção com o comprimento e a posição do cabo de ligação à rede eléctrica.
- b. O cabo de ligação à rede eléctrica deve passar pela passagem do cabo (5) que se encontra na parte de trás do aparelho.
- c. Aparafusar o aparelho (2) na parede.

2.4.3 Ligação eléctrica III.

O aparelho destina-se a ser ligado à corrente alternada de 220 V – 240 V ~ 50 Hz.

Ver a chapa de tipo do aparelho!



O ângulo em material sintético (8) fixado no HTE 5 serve para o isolamento adicional do cabo e dos bornes de aperto.

A voltagem indicada terá que corresponder à voltagem da rede eléctrica. Escolher fios condutores com um diâmetro suficiente. Estabelecer a ligação eléctrica de acordo com o esquema de ligações.



Os fios condutores da ligação eléctrica não podem ficar dentro do alcance do motor do ventilador.



A parte do cabo de ligação à rede eléctrica que fica no interior do aparelho não pode ter um comprimento superior a 20 cm.

2.4.4 Montagem da tampa da caixa **IV.**

HTE 4

- Colocar a tampa da caixa ligeiramente inclinada no aparelho e girar a tampa em direcção à parede.
- Para bloquear a tampa da caixa, deslize o deslize de fecho para cima.
- Voltar a aparafusar os parafusos de fixação.

HTE 5

- Deslizar a tampa da caixa por cima do aparelho até ao encaixe na parede.
Quando efectuar isto, tenha atenção para que os ganchos que se encontram na parte de baixo da tampa da caixa agarrem na parte de trás do aparelho.
- Para bloquear a tampa da caixa, levantar a frente ligeiramente e deslizar o deslize de fecho para cima até ao encaixe.
- Aparafusar o deslize de fecho.

2.5 Entrega

Explique ao utilizador o funcionamento do aparelho. Chame-o especialmente à atenção para as instruções de segurança. Entregar estas instruções de utilização e de montagem ao proprietário para que ele as guarde.



3. Ambiente e reciclagem

Por favor, ajude a proteger o ambiente.
Desfaça-se da embalagem de acordo com a legislação nacional.



4. Garantia

O direito de garantia apenas pode tornar-se válido para o país onde o aparelho é comprado. Dirija-se à respectiva delegação da Stiebel Eltron no país, ou ao importador:



A montagem, a instalação eléctrica, a manutenção e a primeira colocação em funcionamento apenas podem ser efectuadas por um técnico qualificado.



O fabricante não aceita qualquer responsabilidade por aparelhos defeituosos que não foram instalados e colocados em funcionamento de acordo com o manual de instruções de utilização e de montagem pertencentes ao aparelho.



1. Οδηγίες χρήσης για το χρήστη και τον ειδικό τεχνικό

1.1 Περιγραφή της συσκευής

Οι στεγνωτήρες χειρών της Stiebel Eltron τύπου HTE 4 και HTE 5 electronic λειτουργούν χωρίς να πατήσουμε κάποιο διακόπτη στη συσκευή. Είναι εξοπλισμένες με έναν οπτικό αισθητήρα, ο οποίος ενεργοποιεί αυτόματα την θερμική αντίσταση και τη φτερωτή, όταν πλησιάσουμε τα χέρια μας. Έτσι περιπτεύει το πάτημα κάποιου διακόπτη. Το όριο απόκρισης του αισθητήρα βρίσκεται μεταξύ 6 και 12 εκατοστών κάτω από τις περσίδες εξόδου ζεστού αέρα. Μετά την απομάκρυνση των χειρών η συσκευή απενεργοποιείται μετά από περίπου 3 δευτερόλεπτα.

Εξαιτίας του εξωτερικού καλύμματος δεν είναι δυνατή η απορρόφηση του καπνού των τσιγάρων ή άλλων παρόμοιων. Αποφεύγετε να ανοίγετε το επάνω μέρος της συσκευής προκειμένου να πετύχετε το παραπάνω αποτέλεσμα. Ο τύπος HTE 5 προστατεύεται επιπρόσθετα από φθορές με το ανθεκτικό χυτό του κάλυμμα από αλουμίνιο.

1.2 Λειτουργία

Τινάξτε δυνατά τα υγρά χέρια σας μπροστά από το στεγνωτήρα και πάνω στο νιπτήρα. Στη συνέχεια κρατήστε τα χέρια σας κάτω από τις περσίδες εξόδου και τρίψτε τα στεγνώνοντάς τα με το θερμό ρεύμα αέρα που βγαίνει από αυτές.

1.3 Υποδείξεις που έχουν σχέση με την ασφάλεια



Πολλές φορές κατά τη λειτουργία της συσκευής, στις περσίδες εξόδου του θερμού αέρα δημιουργούνται υψηλές θερμοκρασίες πάνω από 90°C. Για να αποφύγουμε τον κίνδυνο υπερθέρμανσης δεν πρέπει ποτέ να καλύπτουμε αυτές τις περσίδες.

Κατά την υπερθέρμανση της συσκευής η ηλεκτρική αντίσταση τίθεται εκτός λειτουργίας, ο ανεμιστήρας σταματάει. Ο αισθητήρας θερμοκρασίας θέτει ξανά σε λειτουργία την αντίσταση 2 λεπτά αφού έχει σβήσει η συσκευή.

Προσέξτε ώστε τα σημεία απορρόφησης του αέρα στο κάτω

μέρος της συσκευής να είναι πάντα ακάλυπτα.

Τα αυθεντικά εξαρτήματα και ανταλλακτικά της Stiebel Eltron είναι η εγγύηση για την άριστη και ασφαλή λειτουργία των συσκευών.

1.4 Φροντίδα

Κατά τον καθαρισμό της συσκευής χρησιμοποιείτε ένα υγρό πανί με λίγο καθαριστικό υγρό. Μετά σκουπίστε τη με ένα στεγνό πανί. Μη χρησιμοποιείτε βαριές καυστικές ουσίες. Μη ψεκάσετε τη συσκευή με νερό.

1.5 Πρακτικές συμβουλές όταν...

Όπως συμβαίνει σε κάθε φωτοκύτταρο, εάν καλυφθεί ο αισθητήρας μπορεί να παρεμποδιστεί η λειτουργία του. Σ' αυτή την περίπτωση ο στεγνωτήρας σβήνει μετά από 3 δευτερόλεπτα έτσι ώστε να μη λειτουργεί άσκοπα. Σε περίπτωση βλάβης ελέγξτε κατ' αρχήν αν ο αισθητήρας είναι εκτός χρήσης. Μετά την απομάκρυνση τυχόν ξένων σωμάτων ο στεγνωτήρας χειρός θα δουλεύει απρόσκοπτα.



2. Οδηγίες συναρμολόγησης για τον ειδικό τεχνικό

2.1 Τοποθέτηση της συσκευής

- 1 Κάλυμμα περιβλήματος
- 2 Συσκευή
- 3 Περσίδες εξόδου του ζεστού αέρα
- 4 Βίδες σύσφιξης
- 5 Υποδοχή καλωδιακής σύνδεσης
- 6 Οπές στήριξης
- 7 Μοχλός ασφάλισης
- 8 πλαστική γωνία (HTE 5)
- 9 Εξαεριστήρας
- 10 Θερμαντικό στοιχείο
- 11 Αισθητήρας

	HTE 4	HTE 5
Βάρος	2,6 kg	4 kg
Απόδοση μοτέρ	70 W	
Ονομαστική ισχύς	1800 W	
Τάση	230 V, 50 Hz	

2.2 Τεχνικά

χαρακτηριστικά

Η τιμές σύνδεσης και τα Τεχνικά Στοιχεία που ανταποκρίνονται στις παραλλαγές διαφόρων χωρών, προκύπτουν από την πινακίδα τύπου της συσκευής.

2.3 Προδιαγραφές και νόμιμες διατάξεις

- Ολη η ηλ. εγκατάσταση και ιδιαίτερα τα μέτρα προστασίας πρέπει να ελέγχονται από τον τεχνικό της αρμόδιας υπηρεσίας ηλεκτρισμού σύμφωνα μ' αυτά που ορίζει το κράτος (DIN VDE 0100) όπως επίσης κι αυτές οι οδηγίες συναρμολόγησης.
- Ο στεγνωτήρας χειρός πρέπει να χωρίζεται από το δίκτυο πολυπολικά κατά την κατεύθυνση μιάς διαχωριστικής ευθείας 3mm. Γι' αυτό και έχουν σχεδιαστεί για την εγκατάσταση κατάλληλοι διακόπτες, LS - διακόπτης, διακόπτης ασφάλειας και προστασίας.
- Η αρχική τοποθέτηση (ηλεκτρική εγκατάσταση), όπως και η συντήρηση της συσκευής αυτής επιτρέπεται να διενεργείται μόνο από εξειδικευμένο τεχνίτη και με βάση αυτήν την οδηγία .
- Η επισκευή του συνδεδεμένου στεγνωτήρα επιτρέπεται μόνο από τον αρμόδιο τεχνικό και μόνο σε περίπτωση που είναι εκτός λειτουργίας.
Για τις επισκευές χρησιμοποιούνται μόνο γνήσια ανταλλακτικά της.

2.4 Τοποθέτηση

Ο στεγνωτήρας χειρών προορίζεται μόνο για τοποθέτηση σε έναν κλειστό

τοίχο (π.χ. με συνεχόμενα πλακάκια). Η τοποθέτηση της συσκευής επιτρέπεται να γίνει μόνο σύμφωνα με τα ακόλουθα βήματα: **I.**

2.4.1 Αποσυναρμολόγηση καλύμματος του περιβλήματος

HTE 4 (βλέπε σελίδα 3)

- α. Ξεσφίξτε τις βίδες σύσφιξης (4).
- β. Τραβήξτε την συρταρωτή ασφάλιση (7) προς τα κάτω .
- γ. Αφαιρέστε το κάλυμμα περιβλήματος (1).

HTE 5 (βλέπε σελίδα 30)

- α. Ξεσφίξτε τη βίδα σύσφιξης (4).
- β. Τραβήξτε την συρταρωτή ασφ **II.** η (7) προς τα κάτω .
- γ. Αφαιρέστε το κάλυμμα περιβλήματος (1).

2.4.2 Στερέωση στον τοίχο

- α. Μαρκάρετε στον τοίχο τα 4 σημεία των οπών, όπου θα γίνει η στερέωση με τη βοήθεια του υποδείγματος (βλέπε σελίδα 7) και διανοίξετε τις οπές στερέωσης. Κατά τη διαδικασία αυτή να προσέξετε το μήκος και τη θέση του καλωδίου στο δίκτυο τροφοδοσίας.
- β. Περάστε το καλώδιο μέσα από τον οδηγό **III.** αιδίου (5) στο πίσω μέρος της συσκευής.
- γ. Βιδώστε τη συσκευή (2) στον τοίχο.

2.4.3 Σύνδεση στο ηλεκτρικό ρεύμα

Αυτή η συσκευή προορίζεται μόνο για σταθερή σύνδεση σε εναλλασσόμενο ρεύμα 220 V – 240 V~ 50 Hz.

Προσέξτε την πινακίδα τύπου της συσκευής!



Η ενσωματωμένη πλαστική γωνία (8) στη συσκευή HTE 5 φροντίζει για την επιπρόσθετη γείωση του καλωδίου τροφοδοσίας από το ηλεκτρικό δίκτυο και την επαφή.

Η τάση που αναγράφεται πρέπει να αντιστοιχεί με την τάση τροφοδοσίας του δικτύου. Διαλέξτε επαρκή διατομή του καλωδίου.

Συνδέστε έπειτα τα ηλεκτρικά καλώδια σύμφωνα με το ηλεκτρικό σχέδιο.



Οι γραμμές του καλωδίου σύνδεσης δεν πρέπει να βρίσκονται στην περιοχή του μοτέρ της φτερωτής.



Το μέγιστο μήκος του καλωδίου σύνδεσης στο ηλεκτρικό δίκτυο μέσα στη συσκευή δεν επιτρέπεται να ξεπερνά τα 20 εκατοστά.

2.4.4 Επανατοποθέτηση του καλύμματος περιβλήματος IV.

HTE 4

- Τοποθετήστε το κάλυμμα περιβλήματος με ελαφριά κλίση στη συσκευή και περιστρέψτε προς την κατεύθυνση του τοίχου.
- Σπρώξτε τη συρταρωτή ασφάλιση προς τα πάνω για να ασφαλίσει το κάλυμμα περιβλήματος.
- Ξαναβιδώστε τις βίδες στερέωσης.

HTE 5

α. Σπρώξτε το περίβλημα του καλύμματος πάνω από τη συσκευή μέχρι το τέρμα του τοίχου. Κατά τη διαδικασία αυτή θα πρέπει να προσέξετε τα άγκιστρα που είναι προσαρμοσμένα στο κάτω μέρος του καλύμματος περιβλήματος να αγκιστρώνουν στο πίσω μέρος της συσκευής.

β. Για να ασφαλίσει το κάλυμμα περιβλήματος ανασηκώστε ελαφριά στο εμπρός μέρος και σπρώξτε τη συρταρωτή ασφάλιση μέχρι το τέρμα προς τα πάνω.

γ. Σφίξτε τη συρταρωτή ασφάλιση.

2.5 ΠΑΡΑΔΟΣΗ

Εξηγείστε στο χρήστη τις λειτουργίες της συσκευής. Δώστε ιδιαίτερα βάση στις υποδείξεις ασφαλείας. Παραδώστε στο χρήστη τις οδηγίες συναρμολόγησης και χρήσης.



3. Περιβάλλον και ανακύκλωση

Παρακαλούμε να συμβάλλετε στην προστασία του περιβάλλοντος. Η αποκομιδή των υλικών της συσκευασίας να γίνεται σύμφωνα με τις εθνικές διατάξεις.



4. Εγγύηση

Μία αίτηση εγγύησης μπορεί να εγερθεί μόνο στη χώρα στην οποία έχει αγοραστεί η συσκευή. Απευθυνθείτε παρακαλώ στην αντίστοιχη αντιπροσωπεία της Stiebel Eltron ή στον εισαγωγέα.



Η αρχική τοποθέτηση, ηλεκτρική εγκατάσταση και συντήρηση επιτρέπεται να διενεργείται μόνο από ειδικευμένο προσωπικό.



Ο κατασκευαστής δεν αναλαμβάνει κανένα είδος ευθύνης για ελαττωματικές συσκευές, οι οποίες δεν τοποθετήθηκαν ή δεν τέθηκαν σε λειτουργία σύμφωνα με τις αντίστοιχες οδηγίες χρήσης και τοποθέτησης.



1. Operation instructions for the user and the professional

1.1 Description of the unit


The automatically operating Stiebel Eltron HTE 4 A and HTE 5 A electronic hand dryers are fitted with a proximity switch which activates the fan when your hands are brought towards it, (approximately 60 - 120 mm below the warm air exit grille). The dryer automatically switches off approximately 3 seconds after the hands have moved away from the sensor.

The casing design does not allow cigarettes or drinks etc to be placed on top, causing a hazard. To retain this feature, when assembling ensure that there are no gaps between the wall and the unit. In addition, the HTE 5 A is protected against damage by the cast aluminium casing.

1.2 Operation

In order to save energy and shorten the drying time, vigorously shake wet hands over the washbasin, then hold your hands beneath the air exit grille rubbing them together in the warm airstream.

1.3 Safety notes

 During operation, temperatures of over 90 °C can occur at the warm-air exit grille. Due to the risk of overheating this should not be covered.

In the event of overheating the temperature safety cut out switches off the heating element and the fan continues to run in a cooling mode. The heating element switches back on after approximately two minutes.

Ensure that the air inlet grilles on the underside and rear of the dryer are always kept open.

Trouble-free function and operational safety can only be guaranteed if the original Stiebel Eltron accessories and spare parts are used.

1.4 Care

When cleaning the casing, only use a soft cloth, with a mild detergent if necessary, and repolish with a soft cloth. Do not spray the dryer with water or use any abrasive or caustic cleaning agents.

1.5 Trouble-shooting

Like all proximity switches, the operation of the sensor is impaired if it is covered. If this happens the hand dryer automatically switches off after 3 seconds preventing it from running continuously. In the event of an operating failure, check that the sensor has not been covered. After the removal of any objects the dryer should function as normal.



2. Installation instructions for the professional

2.1 Configuration

- 1 Outer casing
- 2 Appliance
- 3 Warm-air exit grille
- 4 Fastening screws
- 5 Cable grommet
- 6 Mounting holes
- 7 Locking bolt
- 8 PVC-angle (only for HTE 5 A)
- 9 Fan
- 10 Heating element
- 11 Sensor
- 12 Capacitor

2.2 Technical data

	HTE 4 A	HTE 5 A
Weight	2,5 kg	4 kg
Engine performance	70 W	
Nominal output	1800 W	
Voltage	220 V - 240 V, 60 Hz	

Loading information and technical data may vary from country to country. Please note the information from the rating plate for specific details.

2.3 Regulations and specifications

- All electrical installation work should be carried out by a qualified electrician in accordance with IEE regulations.
- The appliance must be separable from the mains with an appropriate multipole device with an air break of at least 3 mm. Concerning this point a protective device, line switch, fuses etc can be installed.
- This appliance must be installed (electrical installation), commissioned and serviced by

approved service technicians in accordance with these instructions.

- Any maintenance to the hand dryer should be carried out by a qualified electrician. The power supply should be disconnected before removing the front cover. Only original Stiebel Eltron parts should be used.

2.4 Installation

The hand dryer should only be mounted on a solid wall.

To install the unit follow these instructions:

2.4.1 Removal of front cover I.

HTE 4 A (see page 3)

- a. Remove the mounting screws (4).
- b. Pull down the locking bolt (7).
- c. Remove the front cover (1).

HTE 5 A (see page 30)

- a. Remove the mounting screw (4).
- b. Pull down the locking bolt (7).
- c. Slide off the outer casing (1).


2.4.2 Wall mounting II.

- a. Transfer the four mounting points to the wall using the drilling template and drill the mounting holes. Note the length and position of the power supply lead.
- b. Draw the power supply lead through the cable grommet (5) at the rear panel of the dryer.
- c. Screw the appliance (2) to the wall.

2.4.3 Electrical Connection

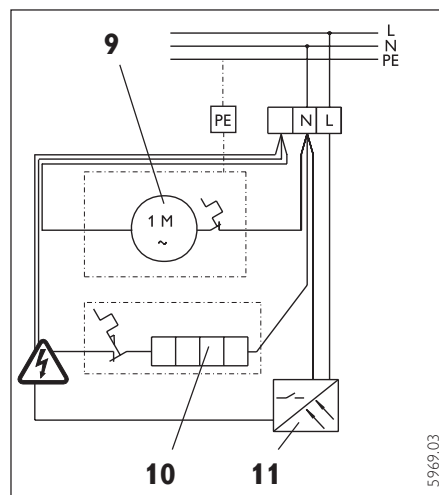
The dryer is designed only for permanent connection to 220 V - 240 V~ 60 Hz alternating current.

Please observe the rating plate!


 The PVC-angle (8) piece fixed in the metalcase of the HTE 5 A provides insulation for the electric connection.


The voltage shown on the rating plate must agree with the supply voltage. Cable should be correctly sized in accordance with the loading of the appliance.

The electrical connection must be done strictly according to the wiring diagram.



The wiring diagrams on pages 3 and 30 are not valid for the HTE - A !

 The power supply cable must not be located in the vicinity of the fan motor.

 The maximum length of the cable must not exceed 20 cm.

2.4.4 Mounting the front cover **IV.**

HTE 4 A

- Hook the button of the front cover onto the front of the casing, and push top of front cover towards the wall.
- Push the locking bult upwards to secure the case.
- Fix securing screws.

HTE 5 A

- Push the outer casing over the body of the unit until it touches the wall. Ensure that the outer casing is square to the wall.
- To lock the outer casing in position, **lift the casing slightly from the front**, and push up the locking bolt.
- Fix securing screw.

2.5 Handing over

Hand over the operating and installation instructions to the user. Explain the functions of the unit and ensure that the user pays particular attention to the safety instructions.



3. Environment and recycling

Please help us to protect the environment by disposing of the packaging in accordance with the national regulations for waste processing.



4. Guarantee

For guarantees please refer to the pespective terms and conditions of supply for your country.

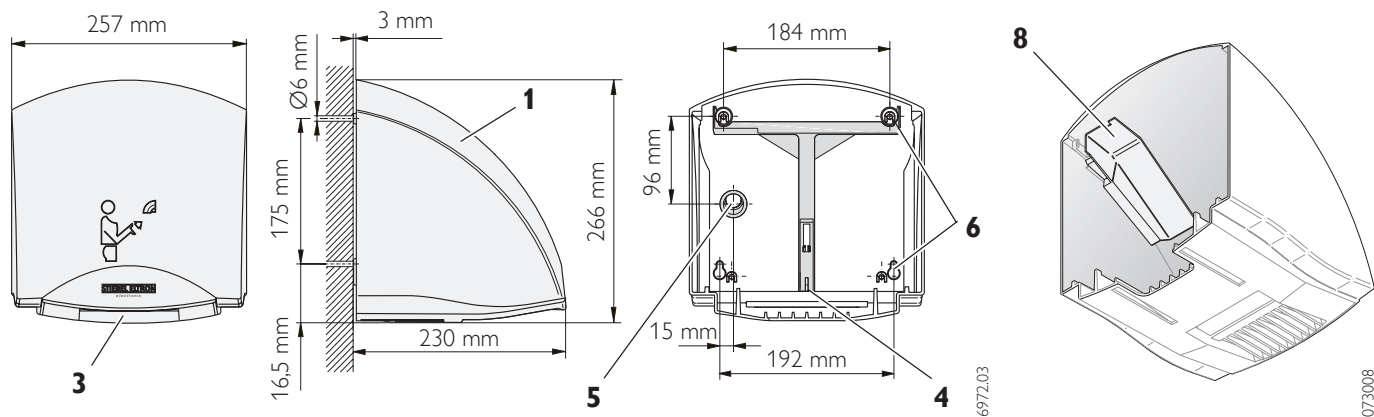


The installation, electrical connection and first operation of this appliance should be carried out by a qualified installer.

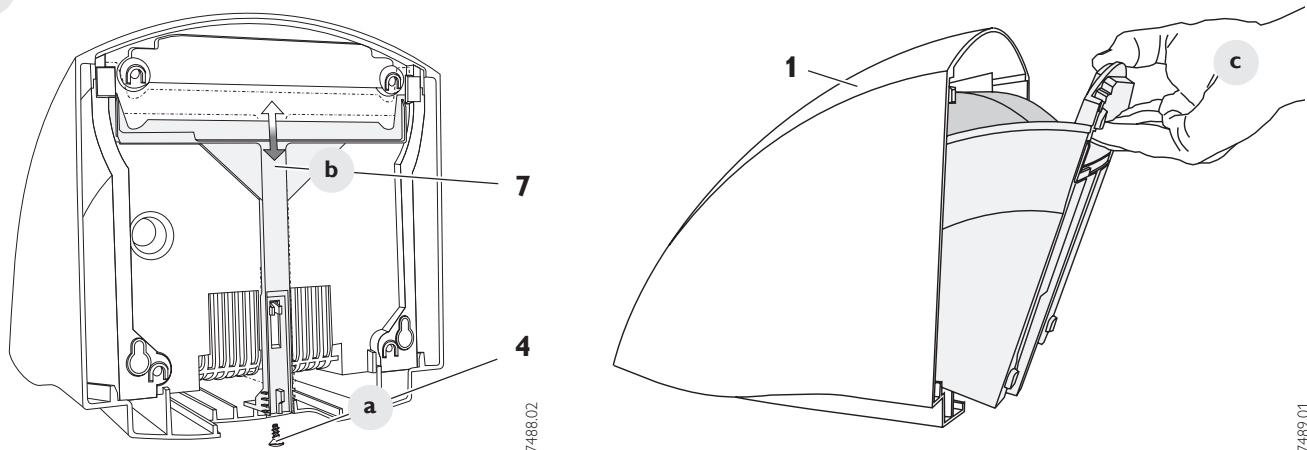


The company does not accept liability for failure of any goods supplied which accor-dance with the manufacturer's instructions.

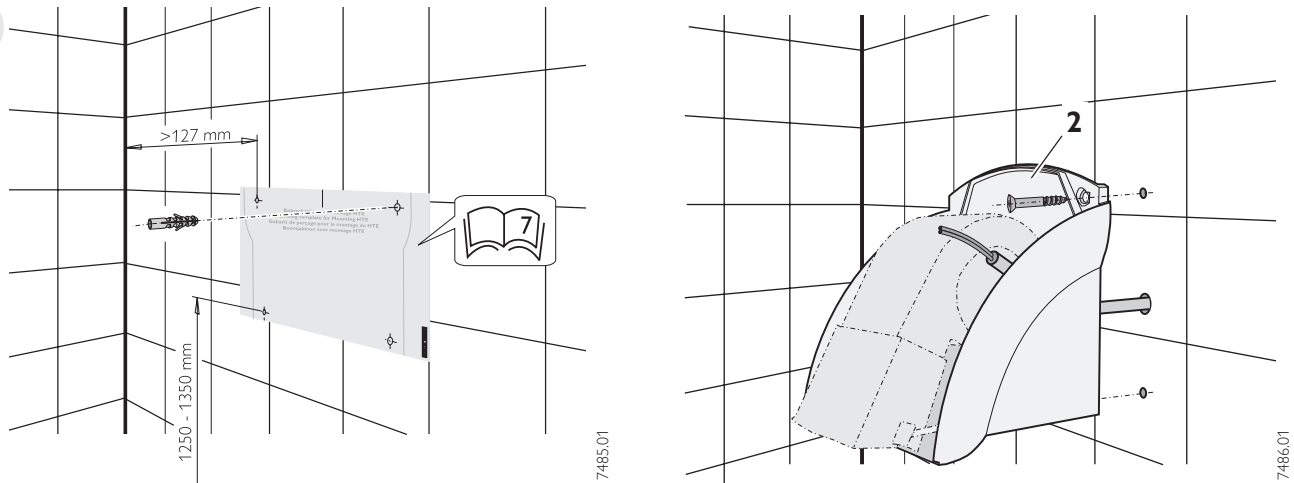
HTE 5



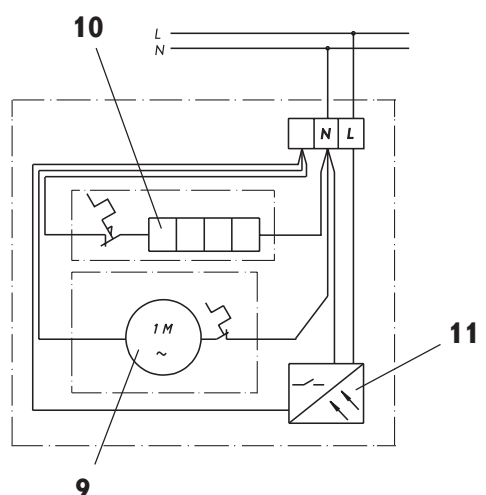
I.



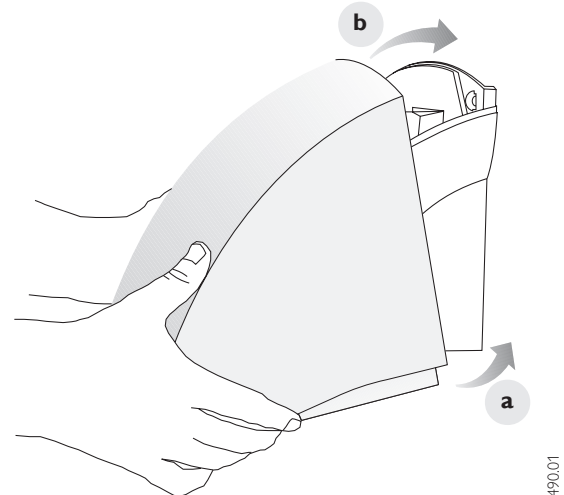
II.



III.



IV.



073008

7489.01

7485.01

7486.01

7289.01

7490.01



Notizen

Adressen und Kontakte**www.stiebel-eltron.com****Zentrale Holzminden****Stiebel Eltron GmbH & Co. KG**

Dr.-Stiebel-Str. 37603 Holzminden
 Telefon 055 31/7 02-0
 Fax Zentrale 055 31/7 02-480
 E-Mail info@stiebel-eltron.com
 Internet www.stiebel-eltron.com

Stiebel Eltron International GmbH

Dr.-Stiebel-Str. 37603 Holzminden
 Telefon 055 31/7 02-0
 Fax 055 31/7 02-479
 E-Mail info@stiebel-eltron.com
 Internet www.stiebel-eltron.com

Unseren zentralen Service erreichen Sie unter 0 180 3...

... in der Zeit von:

Montag bis Donnerstag 7¹⁵ bis 18⁰⁰ Uhr
Freitag 7¹⁵ bis 17⁰⁰ Uhr

Info-Center

allgemeine Information
 und technische Auskunft

Telefon 0 180 3 - 70 20 10**Telefax 0 180 3 / 70 20 15****E-Mail: info-center@stiebel-eltron.com**

☎ 0 180 3 - **S T I E B E L**
7 8 4 3 2 3 5

Kundendienst**Telefon 0 180 3 - 70 20 20****Telefax 0 180 3 / 70 20 25****E-Mail: kundendienst@stiebel-eltron.com****Ersatzteil-Verkauf****Telefon 0 180 3 - 70 20 30****Telefax 0 180 3 / 70 20 35****E-Mail: ersatzteile@stiebel-eltron.com**

0,09 €/min (Stand: 12/02)

**Stiebel Eltron Vertriebszentren****Dortmund**

Oespel (Indupark) 44149 Dortmund
 Brennbaborstr. 19 02 31 / 96 50 22-10
 Telefon
 E-Mail: dortmund@stiebel-eltron.com

Frankfurt

Rudolf-Diesel-Str. 18 65760 Eschborn
 Telefon 0 61 73 / 6 02-10
 E-Mail: frankfurt@stiebel-eltron.com

Hamburg

Georg-Heyken-Straße 4a 21147 Hamburg
 Telefon 0 40 / 75 20 18-10
 E-Mail: hamburg@stiebel-eltron.com

Holzminden/Info-Center

Berlin/Hannover/Nürnberg
 Dr.Stiebel-Straße 37603 Holzminden
 Telefon 0 180 3 / 70 20 10
 E-Mail: info-center@stiebel-eltron.com

Köln

Ossendorf (Butzweiler Hof)
 Mathias-Brüggen-Str. 132 50829 Köln
 Telefon 02 21 / 5 97 71-10
 E-Mail: koeln@stiebel-eltron.com

Leipzig

Airport Gewerbepark/Glesien
 Ikarustr. 10 04435 Schkeuditz-Glesien
 Telefon 03 42 07 / 7 55-10
 E-Mail: leipzig@stiebel-eltron.com

München

Hainbuchenring 4 82061 Neuried
 Telefon 0 89 / 89 91 56-10
 E-Mail: muenchen@stiebel-eltron.com

Stuttgart

Weilimdorf 70499 Stuttgart
 Motorstr. 39 07 11 / 9 88 67-10
 Telefon
 E-Mail: stuttgart@stiebel-eltron.com

Tochtergesellschaften und Vertriebszentren Europa und Übersee**Belgique**

Stiebel Eltron Sprl/Pvba
 Rue Mitoyenne 897 B-4840 Welkenraedt
 ☎ 087-88 14 65 Fax 087-88 15 97
 E-Mail stiebel@skynet.be
 Internet www.stiebel-eltron.com

Česká republika

Stiebel Eltron spol. s r.o.
 K Hájům 946 ČZ-15500 Praha 5-Stodulky
 ☎ 02-511 16 111 Fax 02-355 12 122
 E-Mail info@stiebel-eltron.cz
 Internet www.stiebel-eltron.cz

France

Stiebel Eltron International
 Succursale Française à Metz
 7-9, rue des Selliers F-57073 Metz-Cédex
 B.P. 85107
 ☎ 03-87-74 38 88 Fax 03-87-74 68 26
 E-Mail secretcom@stiebel-eltron.fr
 Internet www.stiebel-eltron.fr

Great Britain

Stiebel Eltron Ltd.
 Lyveden Road
 Brackmills GB-Northampton NN4 7ED
 ☎ 016 04-76 64 21 Fax 016 04-76 52 83
 E-Mail info@stiebel-eltron.co.uk
 Internet www.stiebel-eltron.co.uk

Magyarország

Stiebel Eltron Kft.
 Pacsirtamező u. 41 H-1036 Budapest
 ☎ 012 50-60 55 Fax 013 68-80 97
 E-Mail info@stiebel-eltron.hu
 Internet www.stiebel-eltron.hu

Nederland

Stiebel Eltron Nederland B.V.
 Daviottenweg 36 NL-5202 CA's-Hertogenbosch
 Postbus 2020
 ☎ 073-6 23 00 00 Fax 073-6 23 11 41
 E-Mail stiebel@stiebel-eltron.nl
 Internet www.stiebel-eltron.nl

Österreich

Stiebel Eltron Ges.m.b.H.
 Eferdinger Str. 73 A-4600 Wels
 ☎ 072 42-4 73 67-0 Fax 072 42-4 73 67-42
 E-Mail info@stiebel-eltron.at
 Internet www.stiebel-eltron.at

Polska

Stiebel Eltron sp.z. o.o.
 ul. Instalatorów 9 PL-02-237 Warszawa
 ☎ 022-8 46 69 08 Fax 022-8 46 67 03
 E-Mail stiebel@stiebel-eltron.com.pl
 Internet www.stiebel-eltron.com.pl

Sverige

Stiebel Eltron AB
 Box 206 SE-641 22 Katrineholm
 ☎ 0150-48 79 00 Fax 0150-48 79 01
 E-Mail info@stiebel-eltron.se
 Internet www.stiebel-eltron.se

Schweiz

Stiebel Eltron AG
 Netzbodenstr. 23 c CH-4133 Pratteln
 ☎ 061-8 16 93 33 Fax 061-8 16 93 44
 E-Mail info@stiebel-eltron.ch
 Internet www.stiebel-eltron.com

Thailand

Stiebel Eltron Ltd.
 469 Building 77, Bond Street
 Tambon Bangpood
 Ampur Pakkred Nonthaburi 11120
 ☎ 02-960 1602-4 Fax 02-960 1605
 E-Mail stiebel@loxinfo.co.th
 Internet www.stiebeltronasia.com

USA

Stiebel Eltron Inc.
 242 Suffolk Street Holyoke MA 01040
 ☎ 04 13-5 38-78 50 Fax 04 13-5 38-85 55
 E-Mail info@stiebel-eltron-usa.com
 Internet www.stiebel-eltron-usa.com